

R107CIN

INOX

max
4 Km/h

+80°
-25°

PA6

UL94
HB

RoHS
COMPLIANT

ROUE MONOLITHIQUE EN POLYAMIDE AVEC PLAQUE TOURNANTE RECTANGULAIRE EN ACIER INOXYDABLE

Matériaux :

Corps de roue (1) :

Polyamide. Résistante aux huiles et aux graisses.

Surface de roulement (2) :

Polyamide. Résistante aux huiles et aux graisses.

Surface :

Lisse.

Couleur :

(1-2) Blanc naturel.

(3-4-5-6) Bleu de galvanisation.

Rotation roue (4) :

Le trou pour l'axe de rotation est réalisé par moulage dans le plastique. Un tube en acier galvanisé est placé entre le goujon et le trou en guise de protection.

Support (3) :

Fourche en acier inoxydable (Aisi 304).

Groupe tournant (5) :

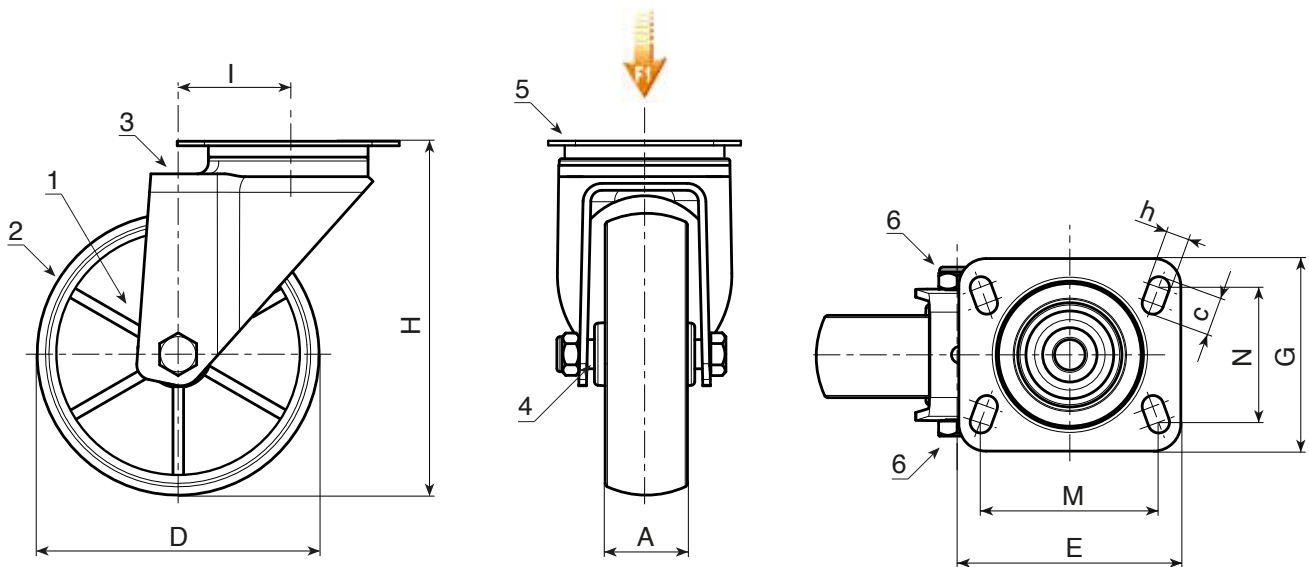
Groupe tournant en acier inoxydable (Aisi 304) avec double chemin de roulement à billes en acier inoxydable (Aisi 420) et plaque tournante rectangulaire avec quatre trous oblongs de fixation.

Fixation des roues (6) :

Vis en acier inoxydable (Aisi 304) à tête hexagonale, couplée à un écrou en acier inoxydable (Aisi 304).

Demandes spéciales :

- Sur demande et avec un minimum de 20 pièces, la roue peut être fournie avec une cage à aiguilles (remplacer le code R107CIN par le code R137CIN).



INOX

Code	art.	D	A	H	I	E	G	M	N	c	h	\bar{g}	F1 (Kg)
-	R107080.T30P080X060CIN	80	30	108	32	95	80	80	60	12	9	410	100
-	R107100.T30P080X060CIN	100	30	127	32	95	80	80	60	12	9	450	130
-	R107125.T39P080X060CIN	125	39	155	32	95	80	80	60	12	9	888	130
-	R107150.T40P080X060CIN	150	40	184	35	95	100	80	60	12	9	-	140
-	R107175.T45P105X080CIN	175	45	228	48	129	106	105	80	23	11	1854	300
-	R107200.T50P105X080CIN	200	50	240	48	129	106	105	80	23	11	2046	300