

# R107CIN

INOX

max  
4 Km/h

+80°  
-25°

PA6

UL94  
HB

RoHS  
COMPLIANT

## LENKROLLE AUS POLYAMID MIT RECHTECKIGEM DREHGEHÄUSE AUS EDELSTAHL

### Material:

#### Radkörper (1):

Polyamid. Öl- und fettbeständig.

#### Lauffläche (2):

Polyamid. Öl- und fettbeständig.

### Oberfläche:

Glatt.

### Farbe:

(1-2) Weiß natur.

(3-4-5-6) Blau nach Verzinkung.

### Nabe (4):

Bohrung d1. Zur Sicherung ist zwischen Gewindebolzen und Bohrung ein Stift aus verzinktem Stahl angebracht.

### Bügel (3):

Gabel aus Edelstahl (AISI 304);

### Dreheinheit (5):

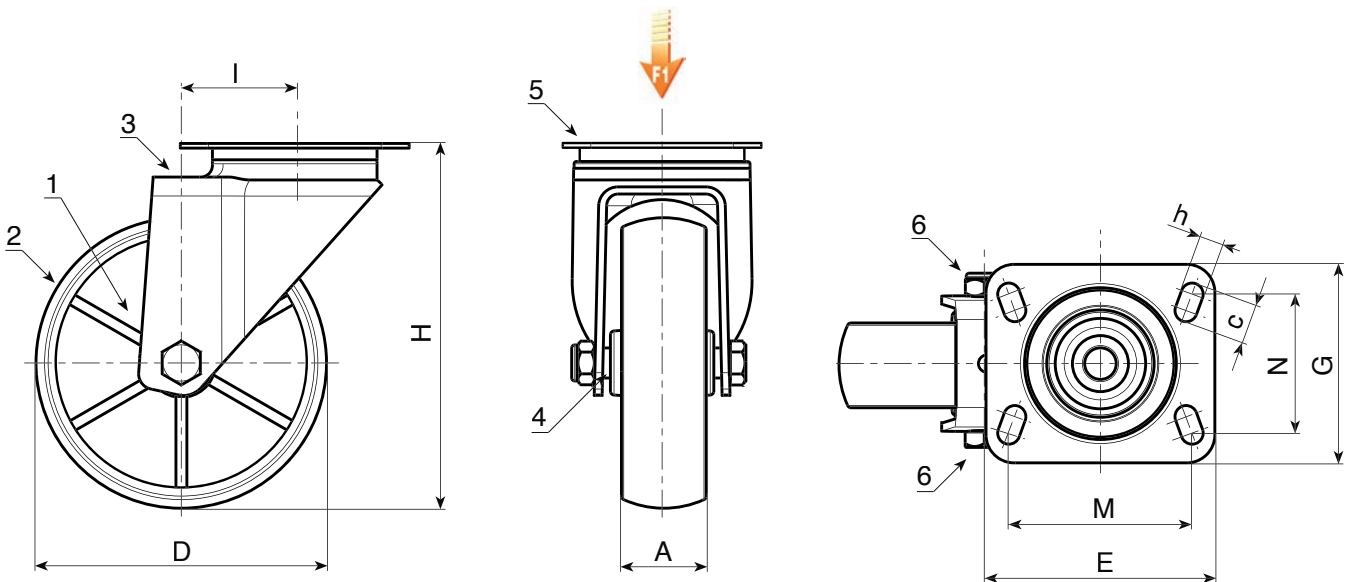
Dreheinheit aus Edelstahl (AISI 304) mit doppelter Kugellagerung aus Edelstahl (AISI 420) und rechteckiger Drehplatte mit vier Langlöchern zur Befestigung.

### Radbefestigung (6):

Sechskantschraube aus Edelstahl (AISI 304), verbunden mit einer Edelstahlmutter (AISI 304).

### Weitere Möglichkeiten:

- Auf Anfrage ist das Rad ab einer Mindestabnahmemenge von 20 Stück mit Kugellager erhältlich (in diesem Fall den Code R107CIN bitte durch den Code R137CIN ersetzen).



INOX

Code	Art.	D	A	H	I	E	G	M	N	c	h	g	F1 (Kg)
R107080.0002	R107080.T30P080X060CIN	80	30	108	32	95	80	80	60	12	9	410	100
R107100.0002	R107100.T30P080X060CIN	100	30	127	32	95	80	80	60	12	9	450	130
R107125.0002	R107125.T39P080X060CIN	125	39	155	32	95	80	80	60	12	9	888	130
R107150.0002	R107150.T40P080X060CIN	150	40	184	35	95	100	80	60	12	9	-	140
-	R107175.T45P105X080CIN	175	45	228	48	129	106	105	80	23	11	1854	300
-	R107200.T50P105X080CIN	200	50	240	48	129	106	105	80	23	11	2046	300

**BATECO**  
**COMPONENTS**