

R107



КОЛЕСО ПОЛИАМИДНОЕ МОНОЛИТНОЕ СО СТАЛЬНОЙ ПОВОРОТНОЙ ПРЯМОУГОЛЬНОЙ ПЛАТФОРМОЙ

Материалы:

Корпус колеса (1):

Полиамид. Устойчивость к маслам и жирам.

Контактный слой (2):

Полиамид. Устойчивость к маслам и жирам.

Поверхность:

Гладк.

Цвет:

(1-2) Белый натуральный.

(3-4-5-6) Синий цинковый.

Вращение колеса (4):

Пластиковое отверстие под ось вращения. В качестве защиты между болтом и отверстием вставлена втулка из оцинкованной стали.

Кронштейн (3):

Вилка из стали (DD13).

Поворотный узел (5):

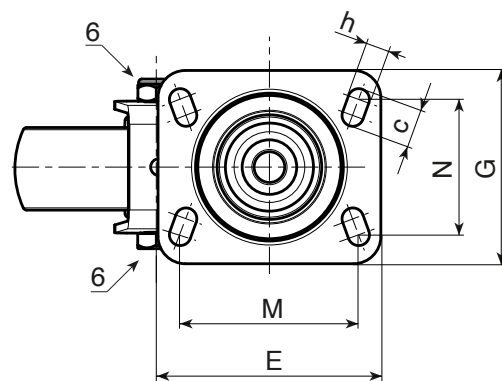
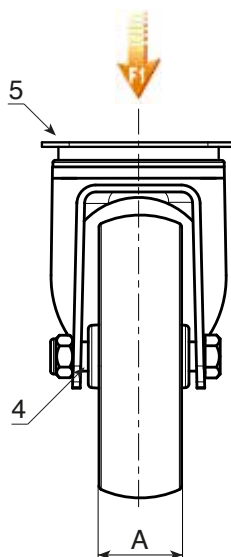
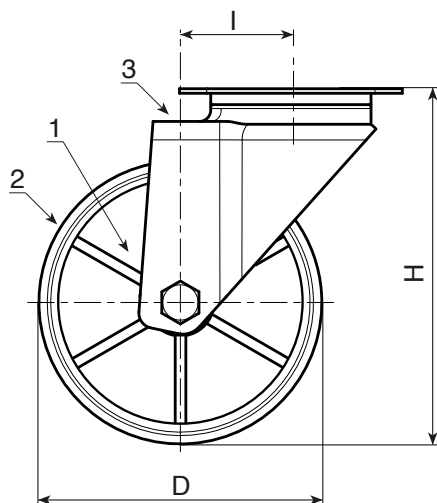
Стальной поворотный узел с двухрядным шарикоподшипником, стальная прямоугольная поворотная платформа с четырьмя крепежными отверстиями.

Крепление колеса (6):

Стальной винт с шестигранной головкой и стальная гайка.

Специальные запросы:

- По запросу при минимальном заказе 20 штук колесо может поставляться с игольчатым роликовым сепаратором (заменить код R107 кодом R137).



Код	арт.	D	A	H	I	E	G	M	N	c	h	g	F1 (Kg)
-	R107080.T30P080X060	80	30	108	32	95	80	80	60	12	9	427	100
-	R107100.T30P080X060	100	30	127	32	95	80	80	60	12	9	468	130
-	R107125.T39P080X060	125	39	155	32	95	80	80	60	12	9	617	130
-	R107150.T40P080X060	150	40	184	35	95	100	80	60	12	9	-	140
-	R107175.T45P105X080	175	45	228	48	129	106	105	80	23	11	1866	270
-	R107200.T50P105X080	200	50	240	48	129	106	105	80	23	11	2105	270