

R107



KOŁO MONOLITYCZNE Z POLIAMIDU Z PROSTOKĄTNĄ PŁYTKĄ OBROTOWĄ ZE STALI

Materiały:

Korpus koła (1):

Poliamid. Odporna na oleje i tłuszcze.

Bieżnik (2):

Poliamid. Odporna na oleje i tłuszcze.

Powierzchnia:

Gładka.

Kolor:

(1-2) Biały naturalny.

(3-4-5-6) Niebieski ocynk.

Obroty koła (4):

Otwór na trzpień obrotowy uzyskuje się poprzez formowanie w tworzywie sztucznym. Jako zabezpieczenie pomiędzy kołkiem gwintowanym a otworem znajduje się rurka ze stali ocynkowanej.

Jarzmo (3):

Widelec ze stali (DD13).

Zespół obrotowy (5):

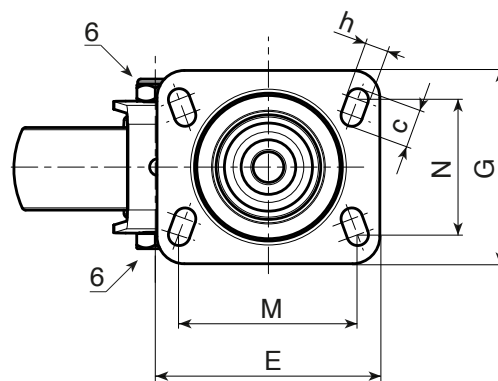
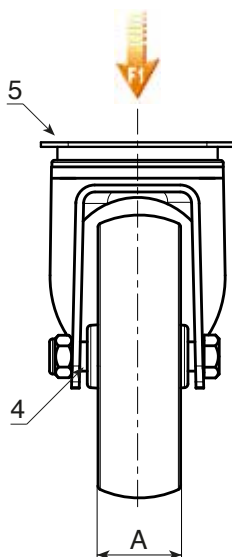
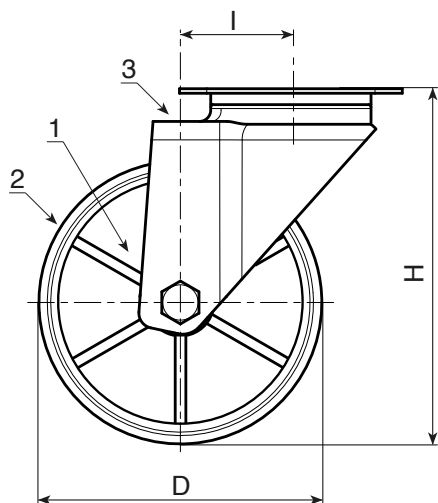
Zespół obrotowy ze stali z podwójnym rzędem kulek i obrotową prostokątną płytką z czterema szczelinami mocującymi.

Mocowanie koła (6):

Stalowa śruba z łbem sześciokątnym, połączona ze stalową nakrętką.

Wykonanie na specjalne zamówienie:

- Na życzenie, przy minimum 20 sztukach, koło może być wykonane z koszykiem z wateczkami tocznymi (zastąp kod R107 kodem R137).



Kod	art.	D	A	H	I	E	G	M	N	c	h	g	F1 (Kg)
-	R107080.T30P080X060	80	30	108	32	95	80	80	60	12	9	427	100
-	R107100.T30P080X060	100	30	127	32	95	80	80	60	12	9	468	130
-	R107125.T39P080X060	125	39	155	32	95	80	80	60	12	9	617	130
-	R107150.T40P080X060	150	40	184	35	95	100	80	60	12	9	-	140
-	R107175.T45P105X080	175	45	228	48	129	106	105	80	23	11	1866	270
-	R107200.T50P105X080	200	50	240	48	129	106	105	80	23	11	2105	270