

R107



RUOTA MONOLITICA IN POLIAMMIDE CON PIASTRA GIREVOLE RETTANGOLARE IN ACCIAIO

Materiali:

Corpo ruota (1):

Poliammide. Resistente ad oli e grassi.

Battistrada (2):

Poliammide. Resistente ad oli e grassi.

Superficie:

Liscia.

Colore:

(1-2) Bianco naturale.

(3-4-5-6) Blu da zincatura.

Rotazione ruota (4):

Il foro per il perno di rotazione è ricavato per stampaggio nella plastica. Come protezione tra il prigioniero ed il foro è posizionato un tubetto di acciaio zincato.

Staffa (3):

Forcella in acciaio (DD13).

Gruppo rotante (5):

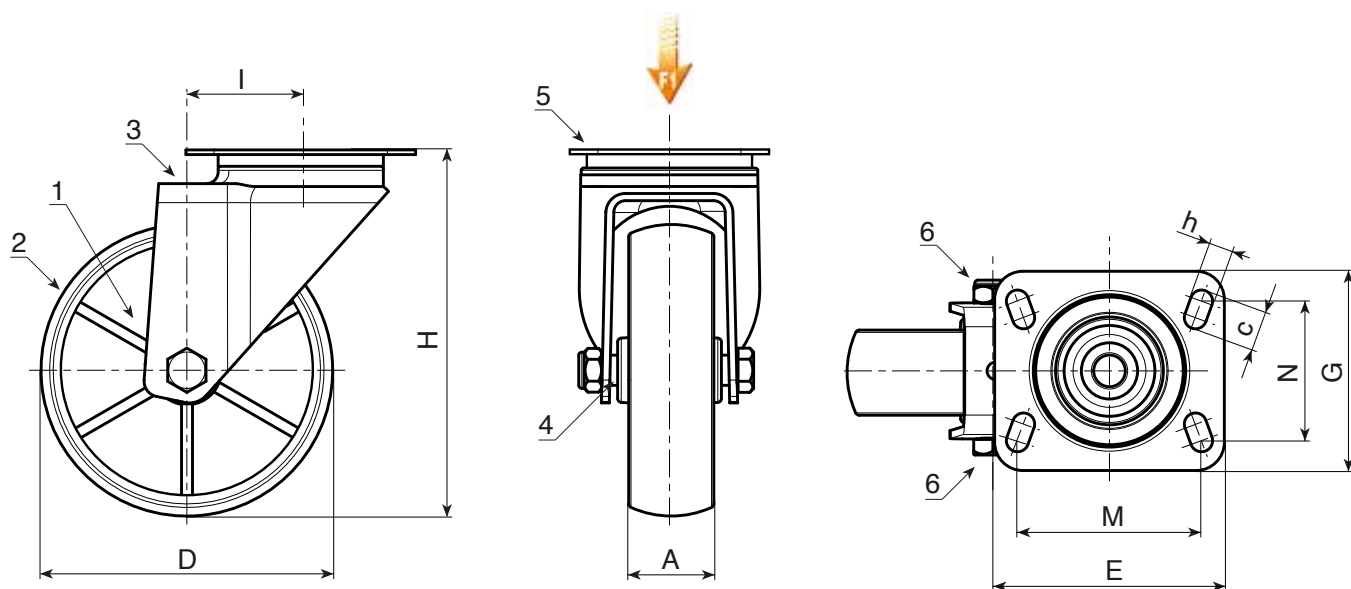
Gruppo rotante in acciaio con doppia corona di sfere, e piastra rettangolare girevole con quattro asole di fissaggio.

Fissaggio ruota (6):

Vite in acciaio con testa esagonale, accoppiata ad un dado in acciaio.

Richieste speciali:

- Su richiesta e con un minimo di 20 pezzi, la ruota può essere fornita con gabbia a rulli di scorrimento, (sostituire il codice R107 con codice R137).



Codice	art.	D	A	H	I	E	G	M	N	c	h	g	F1 (Kg)
R107080.0001	R107080.T30P080X060	80	30	108	32	95	80	80	60	12	9	427	100
R107100.0001	R107100.T30P080X060	100	30	127	32	95	80	80	60	12	9	468	130
R107125.0001	R107125.T39P080X060	125	39	155	32	95	80	80	60	12	9	617	130
R107150.0001	R107150.T40P080X060	150	40	184	35	95	100	80	60	12	9	-	140
R107175.0001	R107175.T45P105X080	175	45	228	48	129	106	105	80	23	11	1866	270
R107200.0002	R107200.T50P105X080	200	50	240	48	129	106	105	80	23	11	2105	270