

R107



ROUE MONOLITHIQUE EN POLYAMIDE AVEC PLAQUE TOURNANTE RECTANGULAIRE EN ACIER

Matériaux :

Corps de roue (1):

Polyamide. Résistante aux huiles et aux graisses.

Surface de roulement (2):

Polyamide. Résistante aux huiles et aux graisses.

Surface :

Lisse.

Couleur :

(1-2) Blanc naturel.

(3-4-5-6) Bleu de galvanisation.

Rotation roue (4):

Le trou pour l'axe de rotation est réalisé par moulage dans le plastique. Un tube en acier galvanisé est placé entre le goujon et le trou en guise de protection.

Support (3):

Fourche en acier (DD13).

Groupe tournant (5):

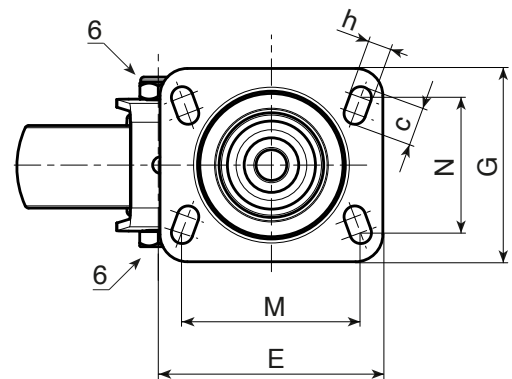
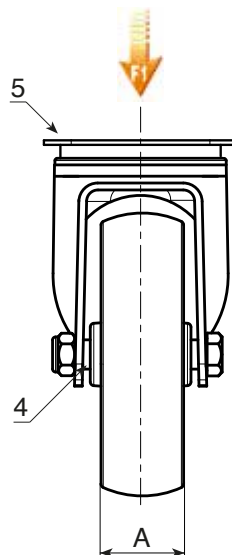
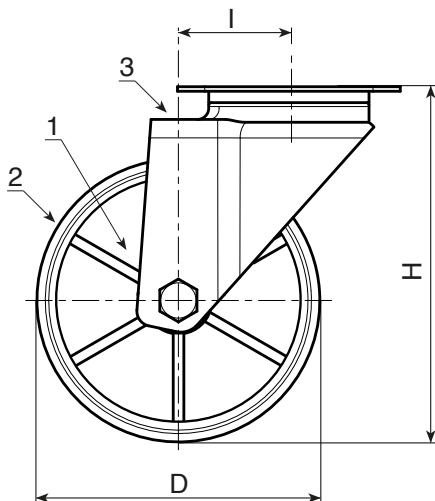
Groupe tournant en acier avec double chemin de roulement à billes et plaque tournante rectangulaire avec quatre trous oblongs de fixation.

Fixation des roues (6):

Vis en acier à tête hexagonale, couplée à un écrou en acier.

Demandes spéciales :

- Sur demande et avec un minimum de 20 pièces, la roue peut être fournie avec une cage à aiguilles (remplacer le code R107 par le code R137).



Code	art.	D	A	H	I	E	G	M	N	c	h	\bar{g}	F1 (Kg)
-	R107080.T30P080X060	80	30	108	32	95	80	80	60	12	9	427	100
-	R107100.T30P080X060	100	30	127	32	95	80	80	60	12	9	468	130
-	R107125.T39P080X060	125	39	155	32	95	80	80	60	12	9	617	130
-	R107150.T40P080X060	150	40	184	35	95	100	80	60	12	9	-	140
-	R107175.T45P105X080	175	45	228	48	129	106	105	80	23	11	1866	270
-	R107200.T50P105X080	200	50	240	48	129	106	105	80	23	11	2105	270