

R102CIN

INOX

max
4 Km/h

+80°
-25°

PA6

UL94
HB

RoHS
COMPLIANT

LENKROLLE AUS POLYAMID MIT RUNDEM DREHGEHÄUSE AUS EDELSTAHL UND DURCHGANGSBOHRUNG, MIT FESTSTELLER

Material:

Radkörper (1):

Polyamid. Öl- und fettbeständig.

Lauffläche (2):

Polyamid. Öl- und fettbeständig.

Oberfläche:

Glatt.

Farbe:

(1-2) Weiß natur.

(3-4-5-6) Edelstahl natur.

Nabe (4):

Bohrung d1. Zur Sicherung ist zwischen Gewindebolzen und Bohrung ein Stift aus Edelstahl (AISI 304) angebracht.

Bügel (3):

Gabel aus Edelstahl (DD13) mit integrierter Feststellung.

Dreheinheit (5):

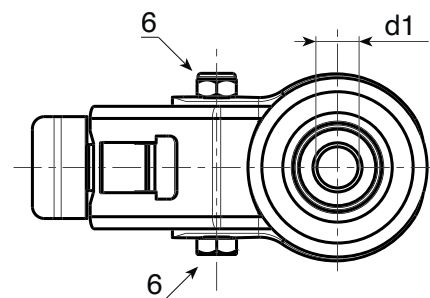
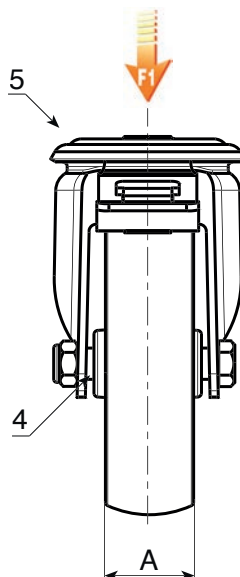
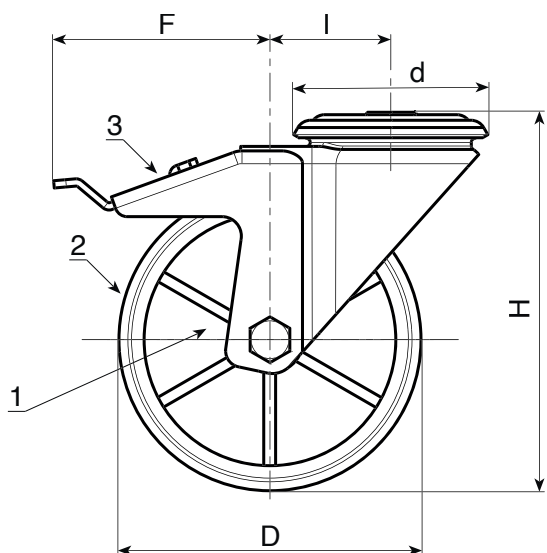
Dreheinheit aus Edelstahl (AISI 304) mit doppelter Kugellagerung aus Edelstahl (AISI 420) und glattem Befestigungsloch (Lochtoleranz H7).

Radbefestigung (6):

Sechskantschraube aus Edelstahl (AISI 304), verbunden mit einer Edelstahlmutter (AISI 304).

Weitere Möglichkeiten:

- Auf Anfrage ist das Rad ab einer Mindestabnahmemenge von 20 Stück mit Kugellager erhältlich (in diesem Fall den Code R102CIN bitte durch den Code R132CIN ersetzen).



INOX

Code	Art.	D	A	H	l	d	F	d1H7	g	F1 (Kg)
R102080.0002	R102080.T30D12CIN	80	30	108	32	64	110	12	451	100
R102100.0002	R102100.T30D12CIN	100	30	127	32	64	110	12	706	130
R102125.0002	R102125.T39D12CIN	125	39	155	32	64	113	12	776	130
R102150.0002	R102150.T40D12CIN	150	40	184	35	65	115	12	-	140
-	R102175.T45D16CIN	175	45	228	48	95	150	16	-	300
R102200.0002	R102200.T50D16CIN	200	50	240	48	95	150	16	-	300