

# R102



## КОЛЕСО ПОЛИАМИДНОЕ МОНОЛИТНОЕ С КРУГЛОЙ ПОВОРОТНОЙ ОПОРой ИЗ СТАЛИ И ГЛАДКИМ ПРОХОДНЫМ ОТВЕРСТИЕМ, С ТОРМОЗОМ

### Материалы:

#### Корпус колеса (1):

Полиамид. Устойчивость к маслам и жирам.

#### Контактный слой (2):

Полиамид. Устойчивость к маслам и жирам.

### Поверхность:

Гладк.

### Цвет:

(1-2) Белый натуральный.

(3-4-5-6) Синий цинковый.

### Вращение колеса (4):

Пластиковое отверстие под ось вращения. В качестве защиты между болтом и отверстием вставлена втулка из оцинкованной стали.

### Кронштейн (3):

Стальная вилка (DD13) со встроенным тормозом.

### Поворотный узел (5):

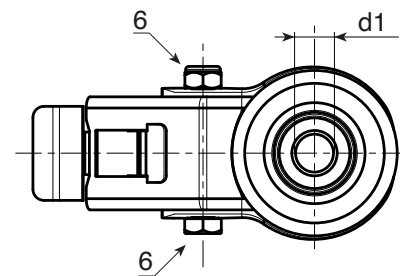
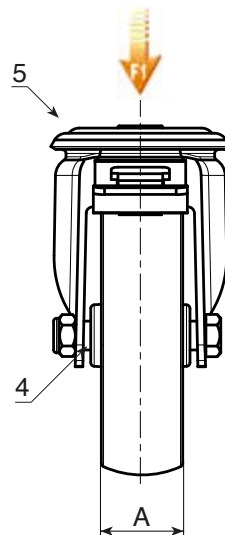
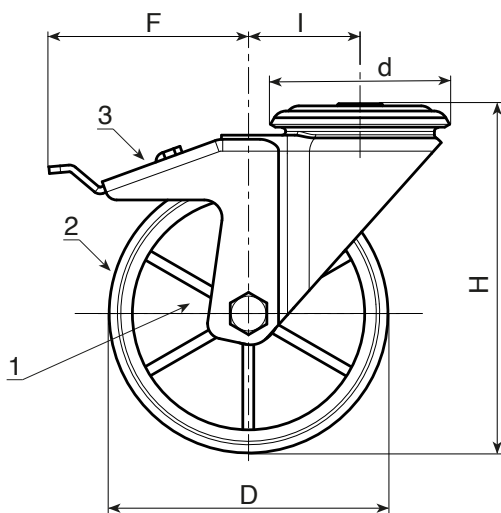
Стальной поворотный узел с двухрядным шарикоподшипником и гладким крепежным отверстием (допуск отверстия H7).

### Крепление колеса (6):

Стальной винт с шестигранной головкой и стальная гайка.

### Специальные запросы:

- По запросу при минимальном заказе 20 штук колесо может поставляться с игольчатым роликовым сепаратором (заменить код R102 кодом R132).



Код	арт.	D	A	H	I	d	F	d1H7	g	F1 (Kg)
-	R102080.T30D12	80	30	108	32	64	110	12	531	100
-	R102100.T30D12	100	30	127	32	64	110	12	512	130
-	R102125.T39D12	125	39	155	32	64	113	12	802	130
-	R102150.T40D12	150	40	184	35	65	115	12	-	140
-	R102175.T45D16	175	45	228	48	95	150	16	-	270
-	R102200.T50D16	200	50	240	48	95	150	16	2256	270