

R102



RODA MONOLÍTICA EM POLIAMIDA COM SUPORTE GIRATÓRIO REDONDO EM AÇO E FURO LISO PASSANTE COM TRAVÃO

Materiais:

Corpo da roda (1):

Poliamida. Resistente a óleos e massas lubrificantes.

Banda de rodagem (2):

Poliamida. Resistente a óleos e massas lubrificantes.

Superfície:

Lisa.

Cor:

(1-2) Branco natural.

(3-4-5-6) Zincagem a azul.

Rotação da roda (4):

O furo para o perno de rotação é obtido por moldagem no plástico. Como proteção entre o parafuso prisioneiro e o furo, está posicionado um tubo de aço zincado.

Suporte (3):

Garfo em aço (DD13), com travão integrado.

Grupo giratório (5):

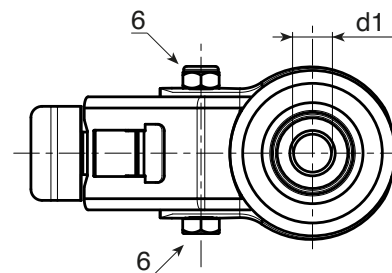
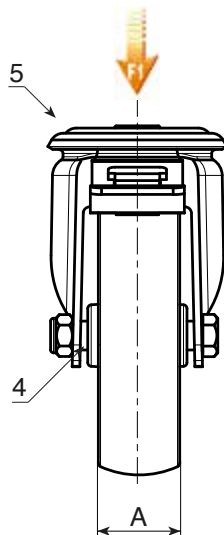
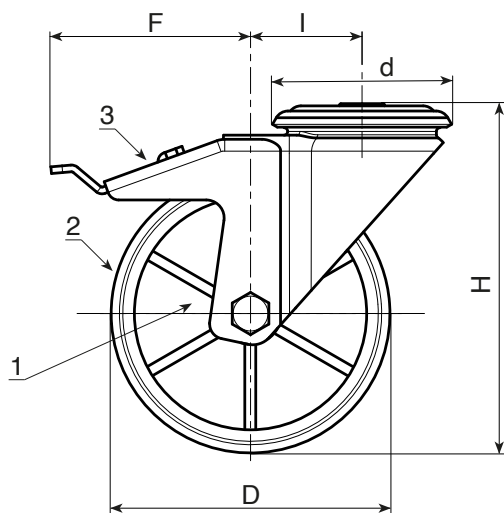
Grupo giratório em aço com coroa de esferas dupla e furo de fixação liso (tolerância do furo H7).

Fixação da roda (6):

Parafuso em aço com cabeça hexagonal, acoplado a uma porca em aço.

Pedidos especiais:

- A pedido e com no mínimo 20 peças, a roda pode ser fornecida com o rolamento de agulhas de deslizamento (substituir o código R102 pelo código R132).



Código	art.	D	A	H	I	d	F	d1H7	g	F1 (Kg)
-	R102080.T30D12	80	30	108	32	64	110	12	531	100
-	R102100.T30D12	100	30	127	32	64	110	12	512	130
-	R102125.T39D12	125	39	155	32	64	113	12	802	130
-	R102150.T40D12	150	40	184	35	65	115	12	-	140
-	R102175.T45D16	175	45	228	48	95	150	16	-	270
-	R102200.T50D16	200	50	240	48	95	150	16	2256	270