

# R102



## KOŁO MONOLITYCZNE Z POLIAMIDU Z OKRĄGLĄ PŁYTKĄ OBROTOWĄ ZE STALI I GŁADKIM OTWOREM PRZELOTOWYM, WYPOSAŻONE W HAMULEC

### Materiały:

#### Korpus koła (1):

Poliamid. Odporna na oleje i tłuszcze.

#### Bieżnik (2):

Poliamid. Odporna na oleje i tłuszcze.

### Powierzchnia:

Gładka.

### Kolor:

(1-2) Biały naturalny.

(3-4-5-6) Niebieski ocynk.

### Obroty koła (4):

Otwór na trzpień obrotowy uzyskuje się poprzez formowanie w tworzywie sztucznym. Jako zabezpieczenie pomiędzy kołkiem gwintowanym a otworem znajduje się rurka ze stali ocynkowanej.

### Jarzmo (3):

Widelec ze stali (DD13) ze zintegrowanym hamulcem.

### Zespół obrotowy (5):

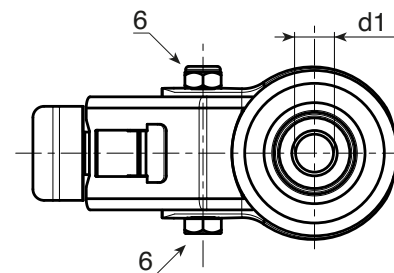
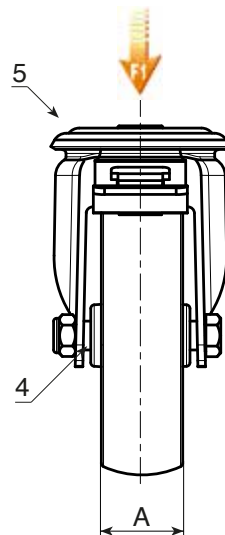
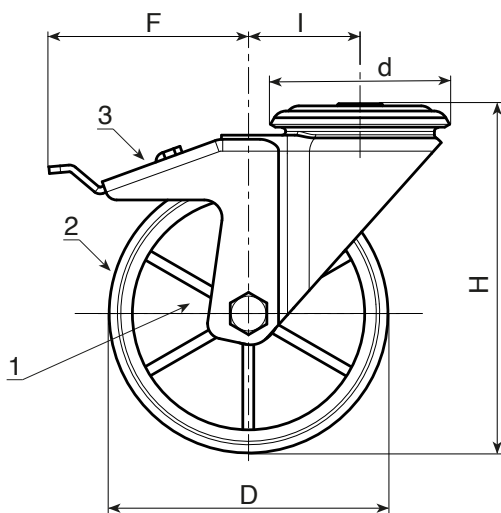
Zespół kołowy ze stali z podwójnym rzędem kulek i gładkim otworem mocującym (tolerancja otworu H7).

### Mocowanie koła (6):

Stalowa śruba z łbem sześciokątnym, połączona ze stalową nakrętką.

### Wykonanie na specjalne zamówienie:

- Na życzenie, przy minimum 20 sztukach, koło może być wykonane z koszykiem z wateczkami tocznymi (zastąp kod R102 kodem R132).



Kod	art.	D	A	H	I	d	F	d1H7	g	F1 (Kg)
-	R102080.T30D12	80	30	108	32	64	110	12	531	100
-	R102100.T30D12	100	30	127	32	64	110	12	512	130
-	R102125.T39D12	125	39	155	32	64	113	12	802	130
-	R102150.T40D12	150	40	184	35	65	115	12	-	140
-	R102175.T45D16	175	45	228	48	95	150	16	-	270
-	R102200.T50D16	200	50	240	48	95	150	16	2256	270