

# R102



## YHDESTÄ KAPPALEESTA VALMISTETTU PYÖRÄ, POLYAMIDIA, KIERTÄVÄ PYÖREÄ TERÄSKANNATIN JA SILEÄ LÄPIREIKÄ, JARRULLINEN

### Materiaalit:

#### Pyörän runko (1):

Polyamidia. Kestää öljyjä ja rasvoja.

#### Kulutuspinta (2):

Polyamidia. Kestää öljyjä ja rasvoja.

#### Pinta:

Sileä.

#### Väri:

(1-2) Luonnonvalkoinen.

(3-4-5-6) Sinkitetty sininen.

#### Pyörän pyörintä (4):

Pyörintäakselin reikä on tehty puristamalla muoviin. Vaarnaruuvien ja reiän väliin on suojaksi sijoitettu sinkitty teräsputki.

#### Kannatin (3):

Teräshaarukka (DD13), integroitu jarru.

#### Pyörivä ryhmä (5):

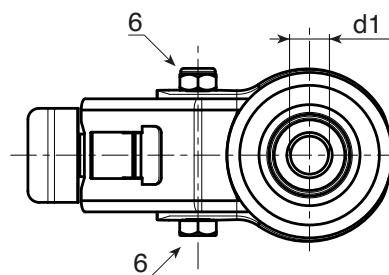
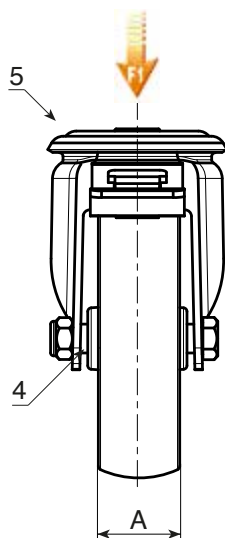
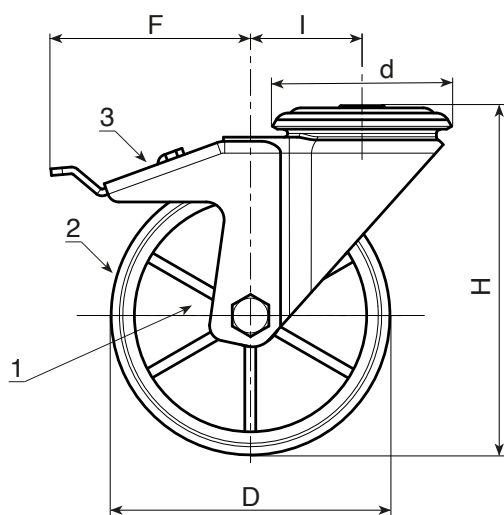
Pyörivä teräsryhmä, kaksinkertainen kuulakehä ja sileä kiinnitysreikä (reiän toleranssi H7).

#### Pyörän kiinnitys (6):

Kuusiokantainen teräsruuvi yhdistettynä teräsmutteriin.

#### Erikoistilaukset:

- Tilauksesta ja 20 kappaleen minimimäärälle pyörä voidaan toimittaa liukurullallisen kehikon kanssa, (vaihda koodin R102 tilalle koodi R132).



Koodi	art.	D	A	H	I	d	F	d1H7	g	F1 (Kg)
-	R102080.T30D12	80	30	108	32	64	110	12	531	100
-	R102100.T30D12	100	30	127	32	64	110	12	512	130
-	R102125.T39D12	125	39	155	32	64	113	12	802	130
-	R102150.T40D12	150	40	184	35	65	115	12	-	140
-	R102175.T45D16	175	45	228	48	95	150	16	-	270
-	R102200.T50D16	200	50	240	48	95	150	16	2256	270