

R102



RUEDA MONOLÍTICA DE POLIAMIDA CON SOPORTE GIRATORIO REDONDO DE ACERO Y ORIFICIO LISO PASANTE CON FRENO

Materiales:

Cuerpo rueda (1):

Poliamida. Resistente a aceites y grasas.

Banda de rodadura (2):

Poliamida. Resistente a aceites y grasas.

Superficie:

Lisa.

Color:

(1-2) Blanco natural.

(3-4-5-6) Azul de galvanizado.

Rotación rueda (4):

El orificio para el perno de rotación está realizado mediante moldeo del plástico. Como protección entre el perno y el orificio hay un tubo de acero galvanizado.

Estribo (3):

Horquilla de acero (DD13) con freno integrado.

Grupo giratorio (5):

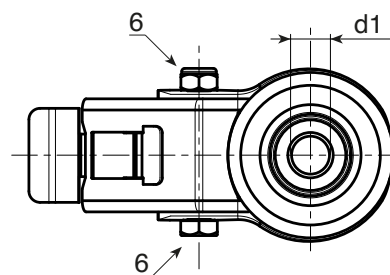
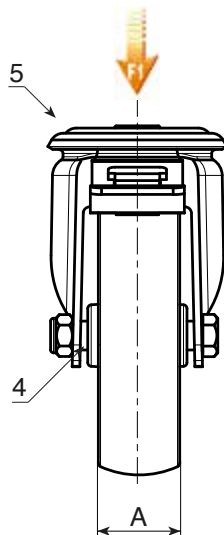
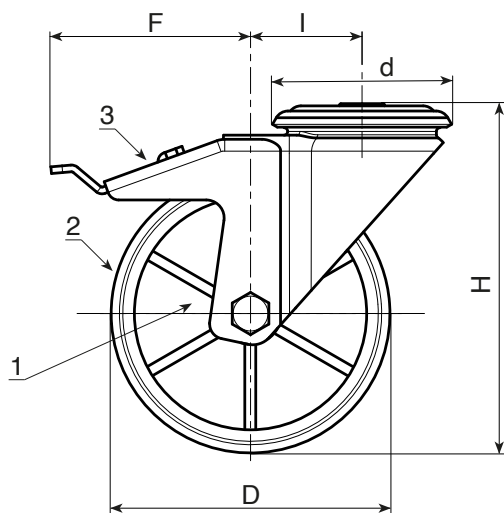
Grupo giratorio de acero con doble corona de bolas y orificio de fijación liso (tolerancia orificio H7).

Fijación rueda (6):

Tornillo de acero de cabeza hexagonal, acoplado a una tuerca de acero.

Requerimientos especiales:

- Bajo pedido y con un mínimo de 20 unidades, la rueda se puede suministrar con jaula de rodillos (sustituya el código R102 con el código R132).



Código	art.	D	A	H	I	d	F	d1H7	g	F1 (Kg)
-	R102080.T30D12	80	30	108	32	64	110	12	531	100
-	R102100.T30D12	100	30	127	32	64	110	12	512	130
-	R102125.T39D12	125	39	155	32	64	113	12	802	130
-	R102150.T40D12	150	40	184	35	65	115	12	-	140
-	R102175.T45D16	175	45	228	48	95	150	16	-	270
-	R102200.T50D16	200	50	240	48	95	150	16	2256	270