

R101CIN

INOX

max
4 Km/h

+80°
-25°

PA6

UL94
HB

RoHS
COMPLIANT

КОЛЕСО ПОЛИАМИДНОЕ МОНОЛИТНОЕ С КРУГЛОЙ ПОВОРОТНОЙ ОПОРОЙ ИЗ НЕРЖАВЕЮЩЕЙ СТАЛИ И ГЛАДКИМ ПРОХОДНЫМ ОТВЕРСТИЕМ

Материалы:

Корпус колеса (1):

Полиамид. Устойчивость к маслам и жирам.

Контактный слой (2):

Полиамид. Устойчивость к маслам и жирам.

Поверхность:

Гладк.

Цвет:

(1-2) Белый натуральный.

(3-4-5-6) Натуральная нержавеющая сталь.

Вращение колеса (4):

Пластиковое отверстие под ось вращения. В качестве защиты между болтом и отверстием вставлена втулка из нержавеющей стали (Aisi 304).

Кронштейн (3):

Вилка из нержавеющей стали (Aisi 304).

Поворотный узел (5):

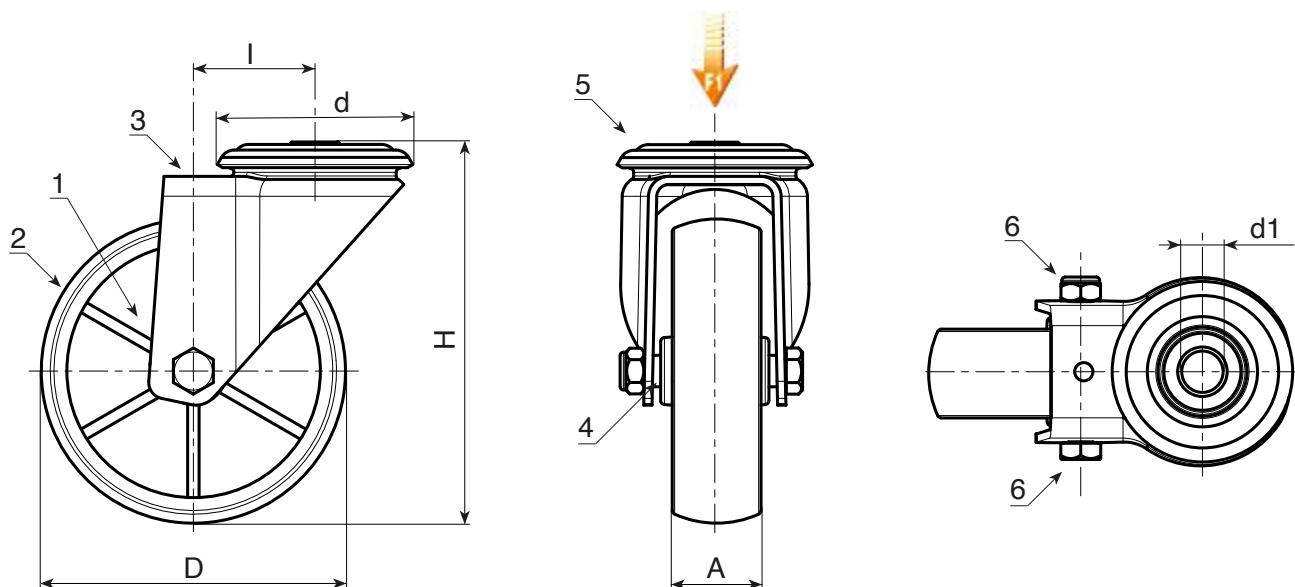
Поворотный узел из нержавеющей стали (Aisi 304) с двухрядным шарикоподшипником из нержавеющей стали (Aisi 420) и гладким крепежным отверстием (допуск отверстия H7).

Крепление колеса (6):

Винт из нержавеющей стали (Aisi 304) с шестигранной головкой и гайка из нержавеющей стали (Aisi 304).

Специальные запросы:

- По запросу при минимальном заказе 20 штук колесо может поставляться с игольчатым роликовым сепаратором (заменить код R101CIN кодом R131CIN).



INOX

Код	арт.	D	A	H	I	d	d1H7	g	F1 (Kg)
-	R101080.T30D12CIN	80	30	108	32	64	12	340	100
-	R101100.T30D12CIN	100	30	127	32	64	12	522	130
-	R101125.T39D12CIN	125	39	155	32	64	12	513	130
-	R101150.T40D12CIN	150	40	184	35	65	12	-	140
-	R101175.T45D16CIN	175	45	228	48	95	16	-	300
-	R101200.T50D16CIN	200	50	240	48	95	16	-	300