

R101CIN

INOX

max
4 Km/h

+80°
-25°

PA6

UL94
HB

RoHS
COMPLIANT

KOŁO MONOLITYCZNE Z POLIAMIDU Z OKRĄGLĄ PŁYTKĄ OBROTOWĄ ZE STALI INOX I GŁADKIM OTWOREM PRZELOTOWYM

Materiały:

Korpus koła (1):

Poliamid. Odporna na oleje i tłuszcze.

Bieżnik (2):

Poliamid. Odporna na oleje i tłuszcze.

Powierzchnia:

Gładka.

Kolor:

(1-2) Biały naturalny.

(3-4-5-6) Inox naturalny.

Obroty koła (4):

Otwór na trzpień obrotowy uzyskuje się poprzez formowanie w tworzywie sztucznym. Jako zabezpieczenie pomiędzy kołkiem gwintowanym a otworem znajduje się rurka ze stali inox (AISI 304).

Jarzmo (3):

Widelec ze stali inox (AISI 304).

Zespół obrotowy (5):

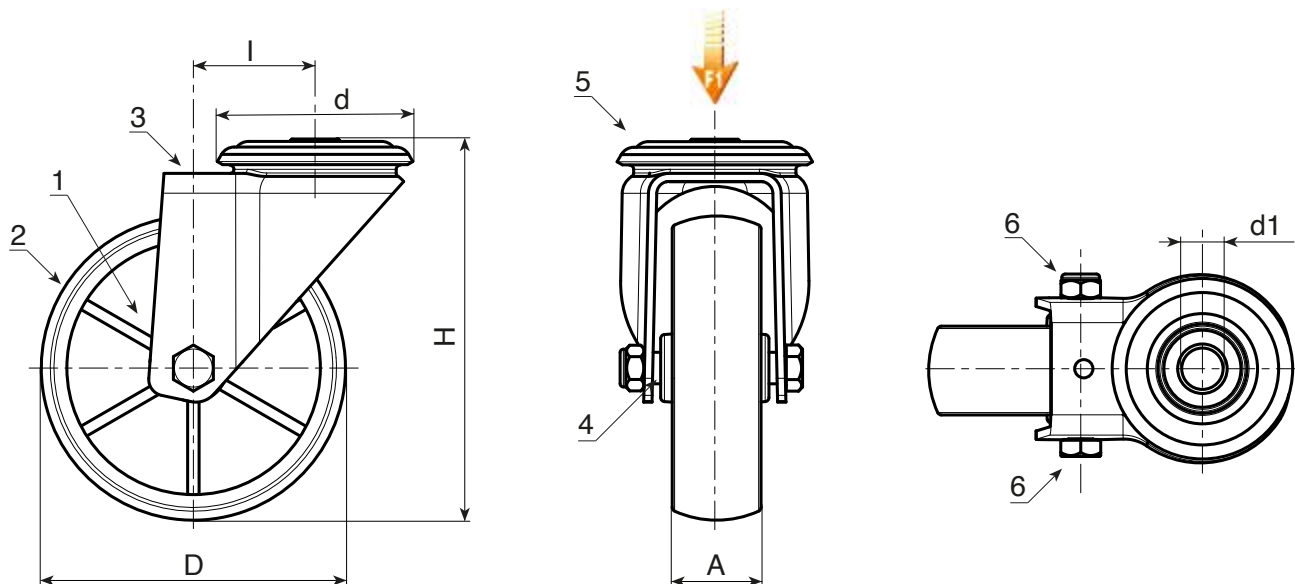
Zestaw obrotowy ze stali inox (AISI 304) z podwójnym rzędem kulek ze stali inox (AISI 420) i gładkim otworem mocującym (tolerancja otworu H7).

Mocowanie koła (6):

Śruba ze stali inox (AISI 304) z łbem sześciokątnym, połączona ze stalową nakrętką inox (AISI 304).

Wykonanie na specjalne zamówienie:

- Na życzenie, przy minimum 20 sztukach, koło może być wykonane z koszykiem z wałeczkami tocznymi (zastąp kod R101CIN kodem R131CIN).



INOX

Kod	art.	D	A	H	I	d	d1H7	g	F1 (Kg)
-	R101080.T30D12CIN	80	30	108	32	64	12	340	100
-	R101100.T30D12CIN	100	30	127	32	64	12	522	130
-	R101125.T39D12CIN	125	39	155	32	64	12	513	130
-	R101150.T40D12CIN	150	40	184	35	65	12	-	140
-	R101175.T45D16CIN	175	45	228	48	95	16	-	300
-	R101200.T50D16CIN	200	50	240	48	95	16	-	300