

R101CIN

INOX

max
4 Km/h

+80°
-25°

PA6

UL94
HB

RoHS
COMPLIANT

POLYAMIDE ZWENKWIEL MET RONDE ZWENKPLAAT IN RVS EN DOORLOPENDE GLADDE BORING

Materiaal:

Wiel (1):

Polyamide. Bestand tegen oliën en vetten.

Loopvlak (2):

Polyamide. Bestand tegen oliën en vetten.

Oppervlak:

Glad.

Kleur:

(1-2) Natuurlijk wit.

(3-4-5-6) Natuurlijk RVS.

Wielrotatie (4):

De boring voor de scharnierpen is gevormd door vormpersen in plastic. Tussen het draadeind en de boring wordt ter bescherming een buisje in RVS (AISI 304) geplaatst.

Plaatbeugel (3):

Gaffel in RVS (AISI 304).

Draaiende plaatbeugel (5):

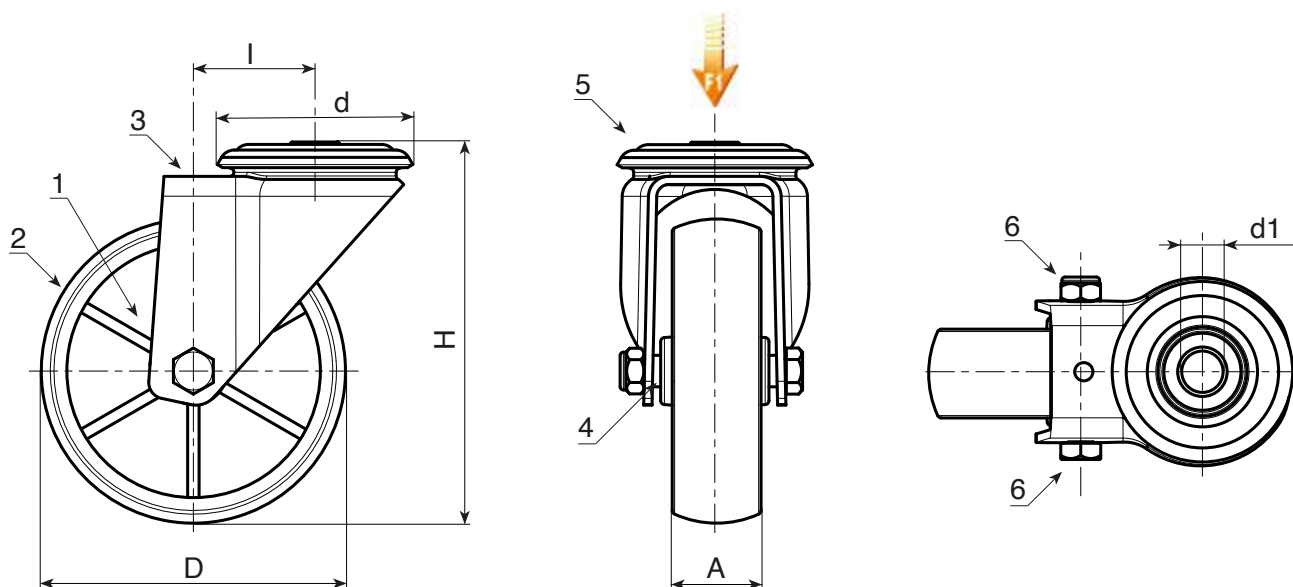
Draaiende plaatbeugel in RVS (AISI 304) met dubbele kogelloop in RVS (AISI 420) en gladde boring voor bevestiging (tolerantie boring H7).

Wielbevestiging (6):

Zeskantschroef in RVS (AISI 304) gekoppeld aan een moer in RVS (AISI 304).

Speciale verzoeken:

- Op aanvraag en vanaf 20 stuks kan het wiel geleverd worden met een naaldkooi (vervang code nr. R101CIN door code nr. R131CIN).



INOX

Code	art.	D	A	H	I	d	d1H7	g	F1 (Kg)
-	R101080.T30D12CIN	80	30	108	32	64	12	340	100
-	R101100.T30D12CIN	100	30	127	32	64	12	522	130
-	R101125.T39D12CIN	125	39	155	32	64	12	513	130
-	R101150.T40D12CIN	150	40	184	35	65	12	-	140
-	R101175.T45D16CIN	175	45	228	48	95	16	-	300
-	R101200.T50D16CIN	200	50	240	48	95	16	-	300