

R101CIN

INOX

max
4 Km/h

+80°
-25°

PA6

UL94
HB

RoHS
COMPLIANT

RUOTA MONOLITICA IN POLIAMMIDE CON SUPPORTO GIREVOLE TONDO IN ACCIAIO INOX E FORO LISCIO PASSANTE

Materiali:

Corpo ruota (1):

Poliammide. Resistente ad oli e grassi.

Battistrada (2):

Poliammide. Resistente ad oli e grassi.

Superficie:

Liscia.

Colore:

(1-2) Bianco naturale.
(3-4-5-6) Inox naturale.

Rotazione ruota (4):

Il foro per il perno di rotazione è ricavato per stampaggio nella plastica. Come protezione tra il prigioniero ed il foro è posizionato un tubetto di acciaio inox (Aisi 304).

Staffa (3):

Forcella in acciaio inox (Aisi 304).

Gruppo rotante (5):

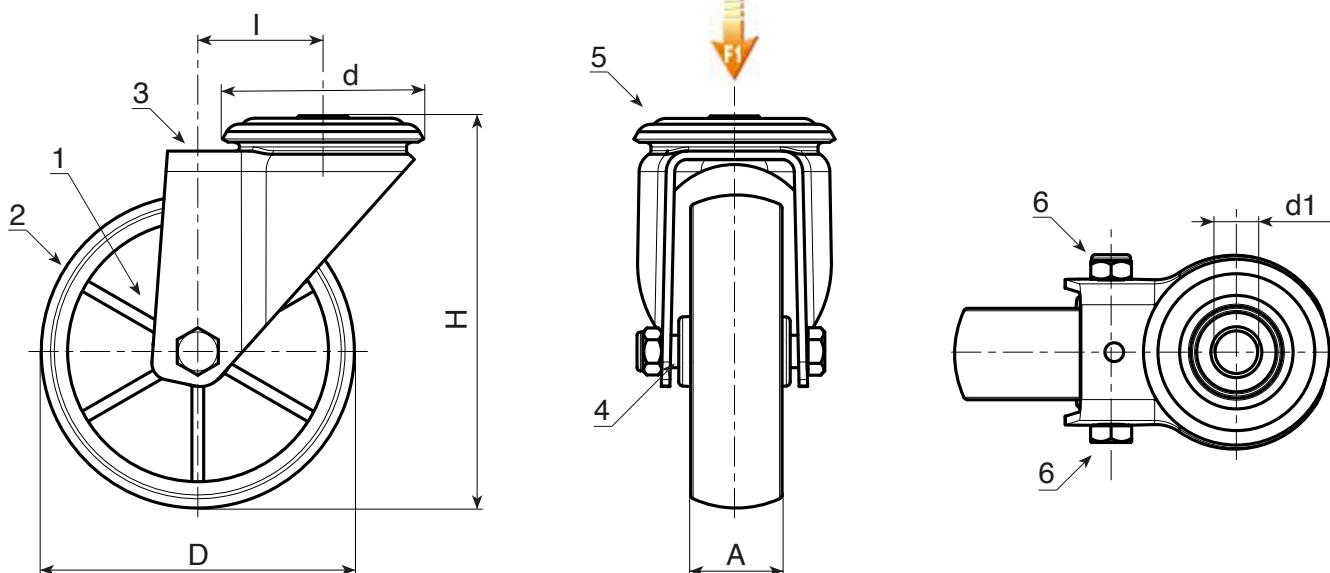
Gruppo rotante in acciaio inox (Aisi 304) con doppia corona di sfere in acciaio inox (Aisi 420), e foro di fissaggio liscio, (tolleranza foro H7).

Fissaggio ruota (6):

Vite in acciaio inox (Aisi 304) con testa esagonale, accoppiata ad un dado in acciaio inox (Aisi 304).

Richieste speciali:

- Su richiesta e con un minimo di 20 pezzi, la ruota può essere fornita con gabbia a rulli di scorrimento, (sostituire il codice R101CIN con codice R131CIN).



INOX

Codice	art.	D	A	H	I	d	d1H7	g	F1 (Kg)
R101080.0002	R101080.T30D12CIN	80	30	108	32	64	12	340	100
R101100.0002	R101100.T30D12CIN	100	30	127	32	64	12	522	130
R101125.0002	R101125.T39D12CIN	125	39	155	32	64	12	513	130
R101150.0002	R101150.T40D12CIN	150	40	184	35	65	12	-	140
R101175.0002	R101175.T45D16CIN	175	45	228	48	95	16	-	300
R101200.0002	R101200.T50D16CIN	200	50	240	48	95	16	-	300

 **BATECO**
COMPONENTS