

R101CIN

INOX

max
4 Km/h

+80°
-25°

PA6

UL94
HB

RoHS
COMPLIANT

POLIAMID MONOLIT KERÉK KEREK ROZSDAMENTES ACÉL FORGÓTÁMASSZAL ÉS SIMA ÁTMENŐ FURATTAL

Anyagok:

Keréktest (1):

Poliamid. Olajokkal és zsírokkal szemben ellenálló.

Futófelület (2):

Poliamid. Olajokkal és zsírokkal szemben ellenálló.

Felületkikészítés:

Sima.

Szín:

(1-2) Természetes fehér.

(3-4-5-6) Természetes rozsdamentes acél.

Kerék forgása (4):

A forgócsap furatát műanyagból formázzák. A védelem érdekében egy rozsdamentes acélcsővet (AISI 304) helyeznek a szegecs és a furat közé.

Tartóelem (3):

Rozsdamentes acél (AISI 304) villa.

Forgó szerelvény (5):

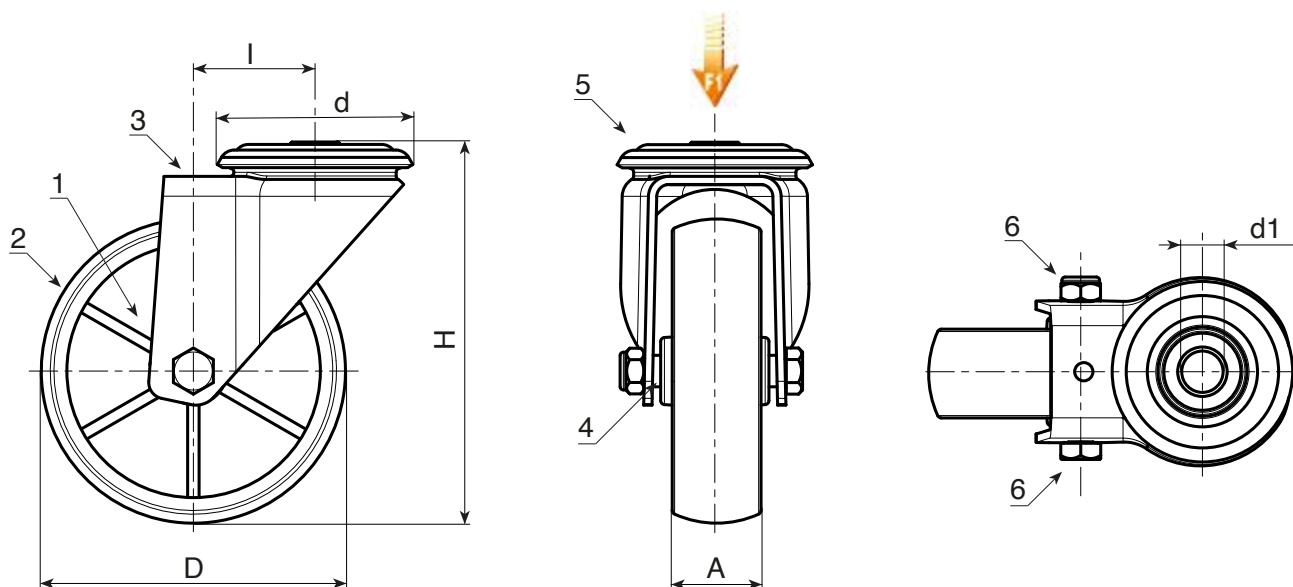
Rozsdamentes acél (AISI 304) forgó szerelvény kettős rozsdamentes acél (AISI 420) golyós futóval és sima rögzítőfurattal (H7-es furattűrés).

Kerékrögzítés (6):

Rozsdamentes acél (AISI 304) hatlapfejű csavar, rozsdamentes acél (AISI 304) csavaranyával.

Speciális kérések:

- Kérésre és legalább 20 darab esetén a kerék tűgörgő ketreccel is szállítható (az R101CIN kódszámot R131CIN kódszámmal kell helyettesíteni).



INOX

Kód	art.	D	A	H	I	d	d1H7	g	F1 (Kg)
-	R101080.T30D12CIN	80	30	108	32	64	12	340	100
-	R101100.T30D12CIN	100	30	127	32	64	12	522	130
-	R101125.T39D12CIN	125	39	155	32	64	12	513	130
-	R101150.T40D12CIN	150	40	184	35	65	12	-	140
-	R101175.T45D16CIN	175	45	228	48	95	16	-	300
-	R101200.T50D16CIN	200	50	240	48	95	16	-	300