

# R101CIN

INOX

max  
4 Km/h

+80°  
-25°

PA6

UL94  
HB

RoHS  
COMPLIANT

## ROUE MONOLITHIQUE EN POLYAMIDE AVEC SUPPORT TOURNANT ROND EN ACIER INOXYDABLE ET TROU LISSE PASSANT

### Matériaux :

#### Corps de roue (1) :

Polyamide. Résistante aux huiles et aux graisses.

#### Surface de roulement (2) :

Polyamide. Résistante aux huiles et aux graisses.

#### Surface :

Lisse.

#### Couleur :

(1-2) Blanc naturel.

(3-4-5-6) Inox naturel.

#### Rotation roue (4) :

Le trou pour l'axe de rotation est réalisé par moulage dans le plastique. Un tube en acier inoxydable (Aisi 304) est placé entre le goujon et le trou en guise de protection.

#### Support (3) :

Fourche en acier inoxydable (Aisi 304).

#### Groupe tournant (5) :

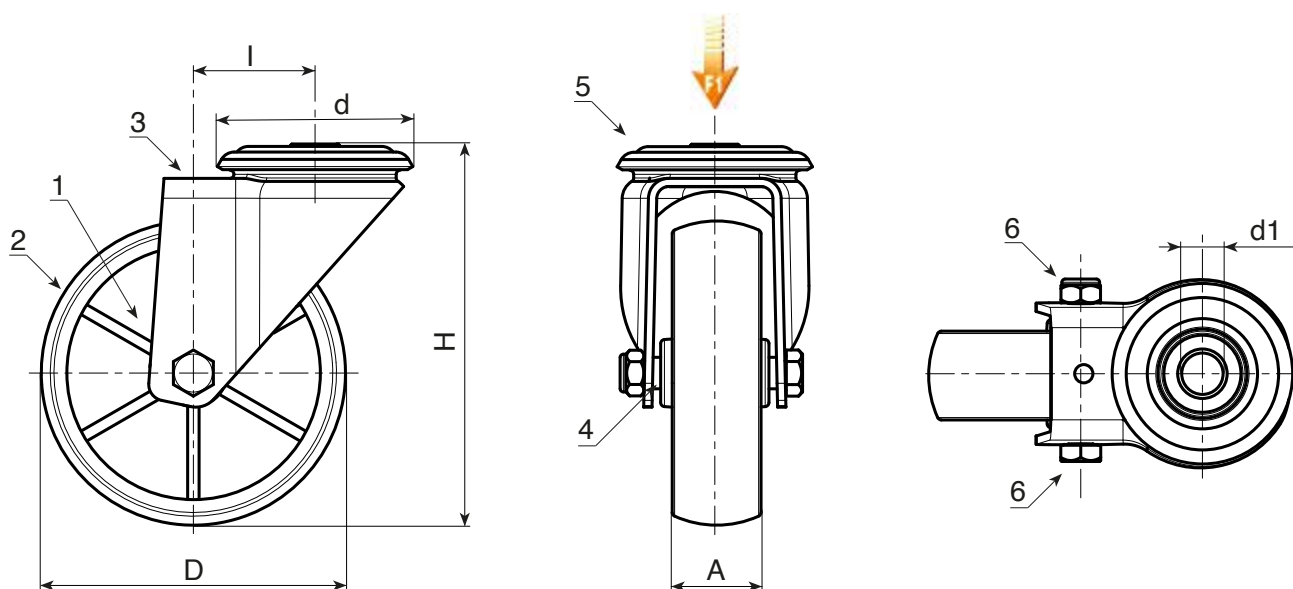
Groupe tournant en acier inoxydable (Aisi 304) avec double chemin de roulement à billes en acier inoxydable (Aisi 420) et trou de fixation lisse, (tolérance du trou H7).

#### Fixation des roues (6) :

Vis en acier inoxydable (Aisi 304) à tête hexagonale, couplée à un écrou en acier inoxydable (Aisi 304).

#### Demandes spéciales :

- Sur demande et avec un minimum de 20 pièces, la roue peut être fournie avec une cage à aiguilles (remplacer le code R101CIN par le code R131CIN).



INOX

Code	art.	D	A	H	I	d	d1H7	g	F1 (Kg)
-	R101080.T30D12CIN	80	30	108	32	64	12	340	100
-	R101100.T30D12CIN	100	30	127	32	64	12	522	130
-	R101125.T39D12CIN	125	39	155	32	64	12	513	130
-	R101150.T40D12CIN	150	40	184	35	65	12	-	140
-	R101175.T45D16CIN	175	45	228	48	95	16	-	300
-	R101200.T50D16CIN	200	50	240	48	95	16	-	300