

# R101CIN

INOX

max  
4 Km/h

+80°  
-25°

PA6

UL94  
HB

RoHS  
COMPLIANT

## RUEDA MONOLÍTICA DE POLIAMIDA CON SOPORTE GIRATORIO REDONDO DE ACERO INOXIDABLE Y ORIFICIO LISO PASANTE

### Materiales:

#### Cuerpo rueda (1):

Poliamida. Resistente a aceites y grasas.

#### Banda de rodadura (2):

Poliamida. Resistente a aceites y grasas.

### Superficie:

Lisa.

### Color:

(1-2) Blanco natural.

(3-4-5-6) Inoxidable natural.

### Rotación rueda (4):

El orificio para el perno de rotación está realizado mediante moldeo del plástico. Como protección entre el perno y el orificio hay un tubo de acero inoxidable (AISI 304).

### Estribo (3):

Horquilla de acero inoxidable (AISI 304).

### Grupo giratorio (5):

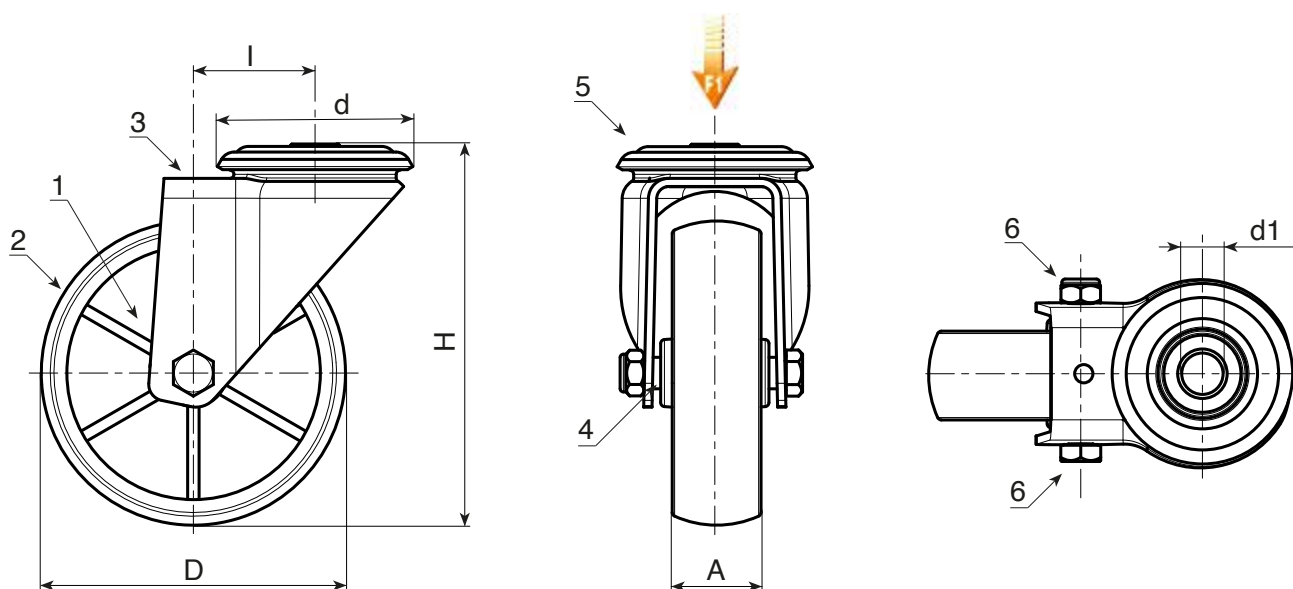
Grupo giratorio de acero inoxidable (AISI 304) con doble corona de bolas de acero inoxidable (AISI 420) y orificio de fijación liso (tolerancia orificio H7).

### Fijación rueda (6):

Tornillo de acero inoxidable (AISI 304) de cabeza hexagonal, acoplado a una tuerca de acero inoxidable (AISI 304).

### Requerimientos especiales:

- Bajo pedido y con un mínimo de 20 unidades, la rueda se puede suministrar con jaula de rodillos (sustituya el código R101CIN con el código R131CIN).



INOX

Código	art.	D	A	H	I	d	d1H7	g	F1 (Kg)
-	R101080.T30D12CIN	80	30	108	32	64	12	340	100
-	R101100.T30D12CIN	100	30	127	32	64	12	522	130
-	R101125.T39D12CIN	125	39	155	32	64	12	513	130
-	R101150.T40D12CIN	150	40	184	35	65	12	-	140
-	R101175.T45D16CIN	175	45	228	48	95	16	-	300
-	R101200.T50D16CIN	200	50	240	48	95	16	-	300