

# R101CIN

INOX

max  
4 Km/h

+80°  
-25°

PA6

UL94  
HB

RoHS  
COMPLIANT

## LENKROLLE AUS POLYAMID MIT RUNDEM DREHGEHÄUSE AUS EDELSTAHL UND DURCHGANGSBOHRUNG

### Material:

#### Radkörper (1):

Polyamid. Öl- und fettbeständig.

#### Lauffläche (2):

Polyamid. Öl- und fettbeständig.

### Oberfläche:

Glatt.

### Farbe:

(1-2) Weiß natur.

(3-4-5-6) Edelstahl natur.

### Nabe (4):

Bohrung d1. Zur Sicherung ist zwischen Gewindebolzen und Bohrung ein Stift aus Edelstahl (AISI 304) angebracht.

### Bügel (3):

Gabel aus Edelstahl (AISI 304);

### Dreheinheit (5):

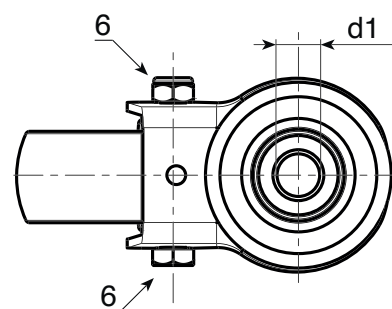
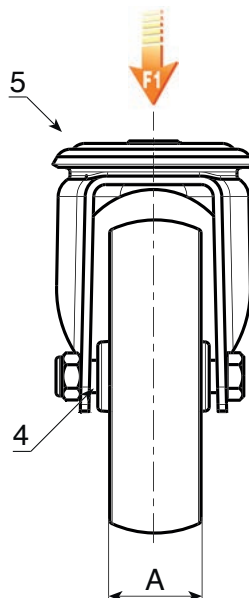
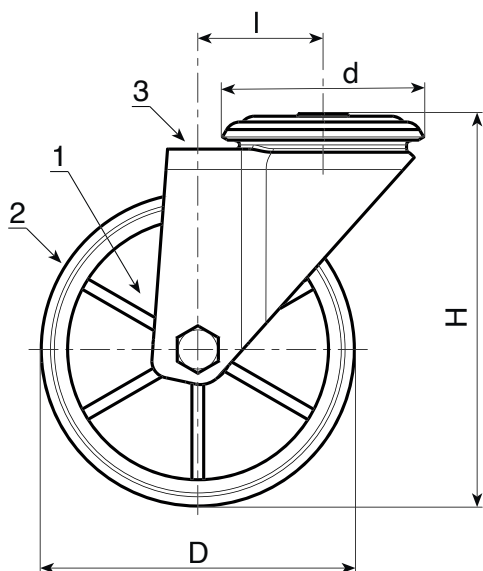
Dreheinheit aus Edelstahl (AISI 304) mit doppelter Kugellagerung aus Edelstahl (AISI 420) und glattem Befestigungsloch (Lochtoleranz H7).

### Radbefestigung (6):

Sechskantschraube aus Edelstahl (AISI 304), verbunden mit einer Edelstahlmutter (AISI 304).

### Weitere Möglichkeiten:

- Auf Anfrage ist das Rad ab einer Mindestabnahmemenge von 20 Stück mit Kugellager erhältlich (in diesem Fall den Code R101CIN bitte durch den Code R131CIN ersetzen).



18

INOX

Code	Art.	D	A	H	I	d	d1H7	g	F1 (Kg)
R101080.0002	R101080.T30D12CIN	80	30	108	32	64	12	340	100
R101100.0002	R101100.T30D12CIN	100	30	127	32	64	12	522	130
R101125.0002	R101125.T39D12CIN	125	39	155	32	64	12	513	130
R101150.0002	R101150.T40D12CIN	150	40	184	35	65	12	-	140
R101175.0002	R101175.T45D16CIN	175	45	228	48	95	16	-	300
R101200.0002	R101200.T50D16CIN	200	50	240	48	95	16	-	300