

R101



КОЛЕСО ПОЛИАМИДНОЕ МОНОЛИТНОЕ С КРУГЛОЙ ПОВОРОТНОЙ ОПОРОЙ ИЗ СТАЛИ И ГЛАДКИМ ПРОХОДНЫМ ОТВЕРСТИЕМ

Материалы:

Корпус колеса (1):

Полиамид. Устойчивость к маслам и жирам.

Контактный слой (2):

Полиамид. Устойчивость к маслам и жирам.

Поверхность:

Гладк.

Цвет:

(1-2) Белый натуральный.

(3-4-5-6) Синий цинковый.

Вращение колеса (4):

Пластиковое отверстие под ось вращения. В качестве защиты между болтом и отверстием вставлена втулка из оцинкованной стали.

Кронштейн (3):

Вилка из стали (DD13).

Поворотный узел (5):

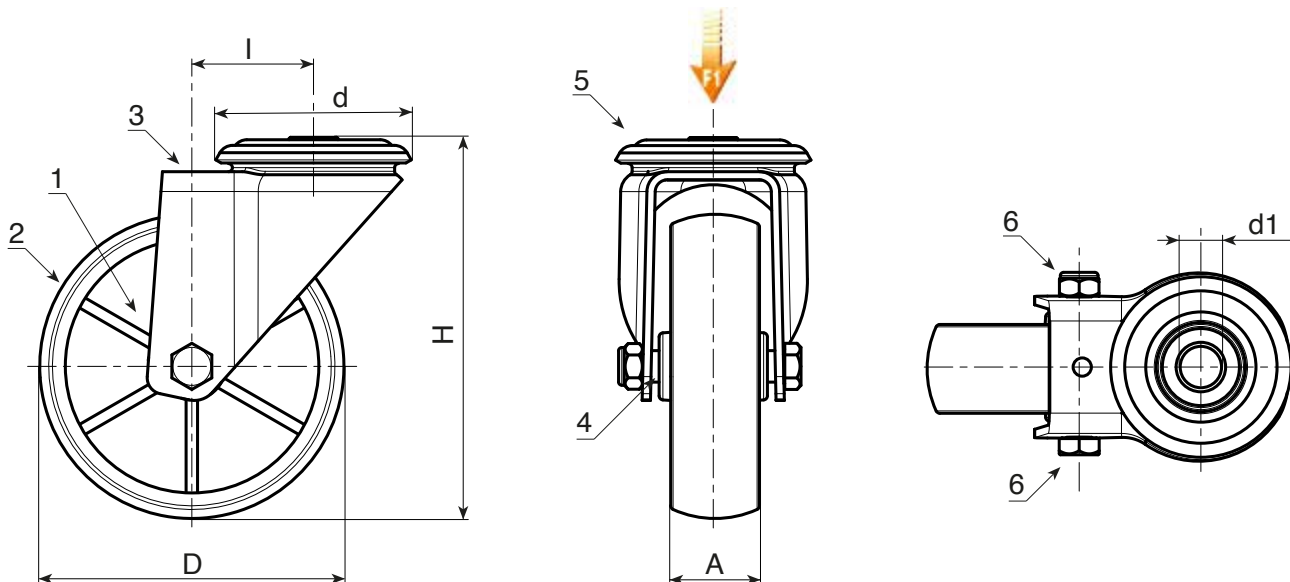
Стальной поворотный узел с двухрядным шарикоподшипником и гладким крепежным отверстием (допуск отверстия H7).

Крепление колеса (6):

Стальной винт с шестигранной головкой и стальная гайка.

Специальные запросы:

- По запросу при минимальном заказе 20 штук колесо может поставляться с игольчатым роликовым сепаратором (заменить код R101 кодом R131).



Код	арт.	D	A	H	l	d	d1H7	g	F1 (Kg)
-	R101080.T30D12	80	30	108	32	64	12	360	100
-	R101100.T30D12	100	30	127	32	64	12	400	130
-	R101125.T39D12	125	39	155	32	64	12	726	130
-	R101150.T40D12	150	40	184	35	65	12	-	140
-	R101175.T45D16	175	45	228	48	95	16	-	270
-	R101200.T50D16	200	50	240	48	95	16	1970	270