

R101



RODA MONOLÍTICA EM POLIAMIDA COM SUPORTE GIRATÓRIO REDONDO EM AÇO E FURO LISO PASSANTE

Materiais:

Corpo da roda (1):

Poliamida. Resistente a óleos e massas lubrificantes.

Banda de rodagem (2):

Poliamida. Resistente a óleos e massas lubrificantes.

Superfície:

Lisa.

Cor:

(1-2) Branco natural.

(3-4-5-6) Zincagem a azul.

Rotação da roda (4):

O furo para o perno de rotação é obtido por moldagem no plástico. Como proteção entre o parafuso prisioneiro e o furo, está posicionado um tubo de aço zincado.

Suporte (3):

Garfo em aço (DD13).

Grupo giratório (5):

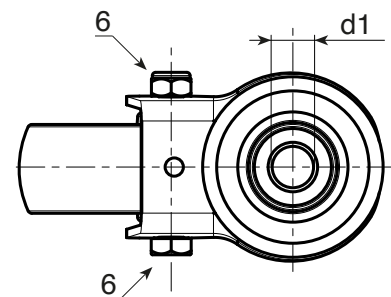
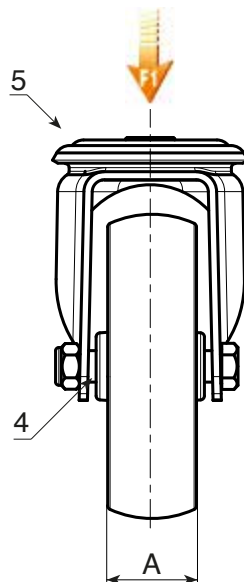
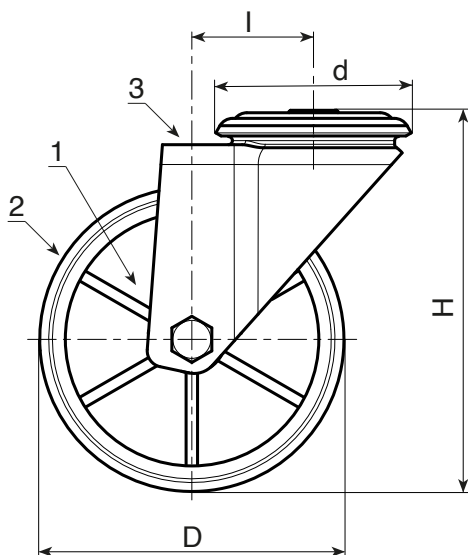
Grupo giratório em aço com coroa de esferas dupla e furo de fixação liso (tolerância do furo H7).

Fixação da roda (6):

Parafuso em aço com cabeça hexagonal, acoplado a uma porca em aço.

Pedidos especiais:

- A pedido e com no mínimo 20 peças, a roda pode ser fornecida com o rolamento de agulhas de deslizamento (substituir o código R101 pelo código R131).



Código	art.	D	A	H	l	d	d1H7	g	F1 (Kg)
-	R101080.T30D12	80	30	108	32	64	12	360	100
-	R101100.T30D12	100	30	127	32	64	12	400	130
-	R101125.T39D12	125	39	155	32	64	12	726	130
-	R101150.T40D12	150	40	184	35	65	12	-	140
-	R101175.T45D16	175	45	228	48	95	16	-	270
-	R101200.T50D16	200	50	240	48	95	16	1970	270