

R101



POLYAMIDE ZWENKWIEL MET RONDE STALEN ZWENKPLAAT EN DOORLOPENDE GLADDE BORING

Materiaal:

Wiel (1):

Polyamide. Bestand tegen oliën en vetten.

Loopvlak (2):

Polyamide. Bestand tegen oliën en vetten.

Oppervlak:

Glad.

Kleur:

(1-2) Natuurlijk wit.

(3-4-5-6) Blauw verzinkt.

Wielrotatie (4):

De boring voor de scharnierpen is gevormd door vormpersen in plastic. Tussen het draadeind en de boring wordt ter bescherming een verzinkte stalen buisje geplaatst.

Plaatbeugel (3):

Stalen gaffel (DD13).

Draaiende plaatbeugel (5):

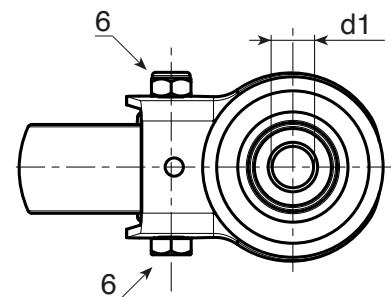
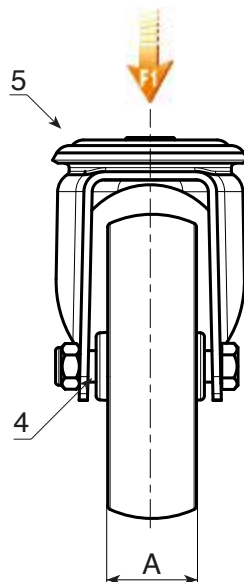
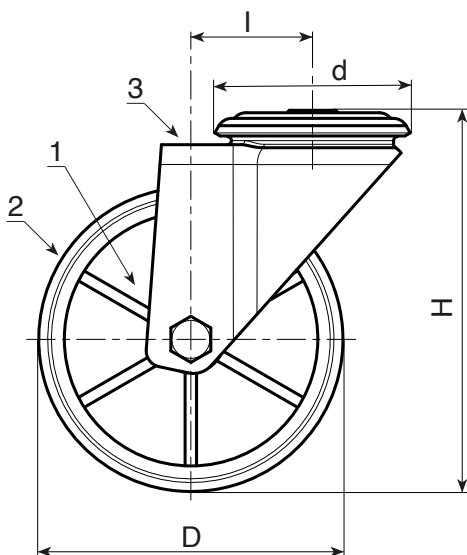
Stalen draaiende plaatbeugel met dubbele kogelloop en gladde boring voor bevestiging (tolerantie boring H7).


Wielbevestiging (6):

Stalen zeskantschroef, gekoppeld aan een stalen moer.

Speciale verzoeken:

- Op aanvraag en vanaf 20 stuks kan het wiel geleverd worden met een naaldkooi (vervang code nr. R101 door code nr. R131).



Code	art.	D	A	H	l	d	d1H7		F1 (Kg)
-	R101080.T30D12	80	30	108	32	64	12	360	100
-	R101100.T30D12	100	30	127	32	64	12	400	130
-	R101125.T39D12	125	39	155	32	64	12	726	130
-	R101150.T40D12	150	40	184	35	65	12	-	140
-	R101175.T45D16	175	45	228	48	95	16	-	270
-	R101200.T50D16	200	50	240	48	95	16	1970	270