

R101



RUOTA MONOLITICA IN POLIAMMIDE CON SUPPORTO GIREVOLE TONDO IN ACCIAIO E FORO LISCIO PASSANTE

Materiali:

Corpo ruota (1):

Poliammide. Resistente ad oli e grassi.

Battistrada (2):

Poliammide. Resistente ad oli e grassi.

Superficie:

Liscia.

Colore:

(1-2) Bianco naturale.

(3-4-5-6) Blu da zincatura.

Rotazione ruota (4):

Il foro per il perno di rotazione è ricavato per stampaggio nella plastica. Come protezione tra il prigioniero ed il foro è posizionato un tubetto di acciaio zincato.

Staffa (3):

Forcella in acciaio (DD13).

Gruppo rotante (5):

Gruppo rotante in acciaio con doppia corona di sfere e foro di fissaggio liscio, (tolleranza foro H7).

Fissaggio ruota (6):

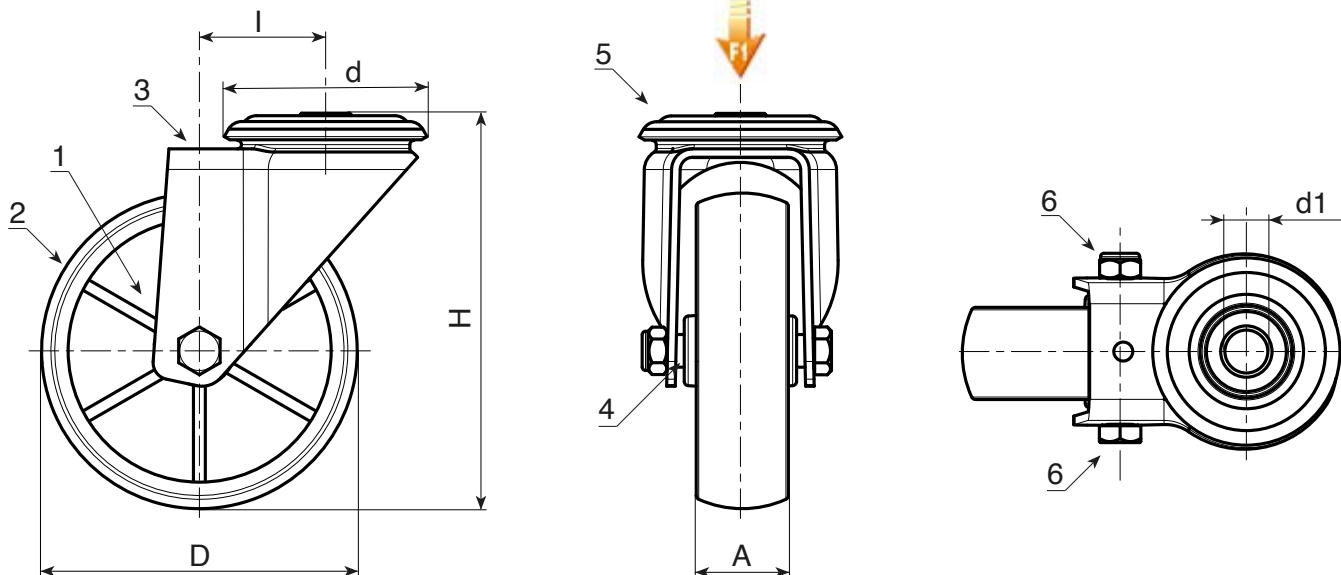
Vite in acciaio con testa esagonale, accoppiata ad un dado in acciaio.

Richieste speciali:

- Su richiesta e con un minimo di 20 pezzi, la ruota può essere fornita con gabbia a rulli di scorrimento, (sostituire il codice R101 con codice R131).



18



Codice	art.	D	A	H	I	d	d1H7	\bar{g}	F1 (Kg)
R101080.0001	R101080.T30D12	80	30	108	32	64	12	360	100
R101100.0001	R101100.T30D12	100	30	127	32	64	12	400	130
R101125.0001	R101125.T39D12	125	39	155	32	64	12	726	130
R101150.0001	R101150.T40D12	150	40	184	35	65	12	-	140
R101175.0001	R101175.T45D16	175	45	228	48	95	16	-	270
R101200.0001	R101200.T50D16	200	50	240	48	95	16	1970	270