

R101



ROUE MONOLITHIQUE EN POLYAMIDE AVEC SUPPORT TOURNANT ROND EN ACIER ET TROU LISSE PASSANT

Matériaux :

Corps de roue (1) :

Polyamide. Résistante aux huiles et aux graisses.

Surface de roulement (2) :

Polyamide. Résistante aux huiles et aux graisses.

Surface :

Lisse.

Couleur :

(1-2) Blanc naturel.

(3-4-5-6) Bleu de galvanisation.

Rotation roue (4) :

Le trou pour l'axe de rotation est réalisé par moulage dans le plastique. Un tube en acier galvanisé est placé entre le goujon et le trou en guise de protection.

Support (3) :

Fourche en acier (DD13).

Groupe tournant (5) :

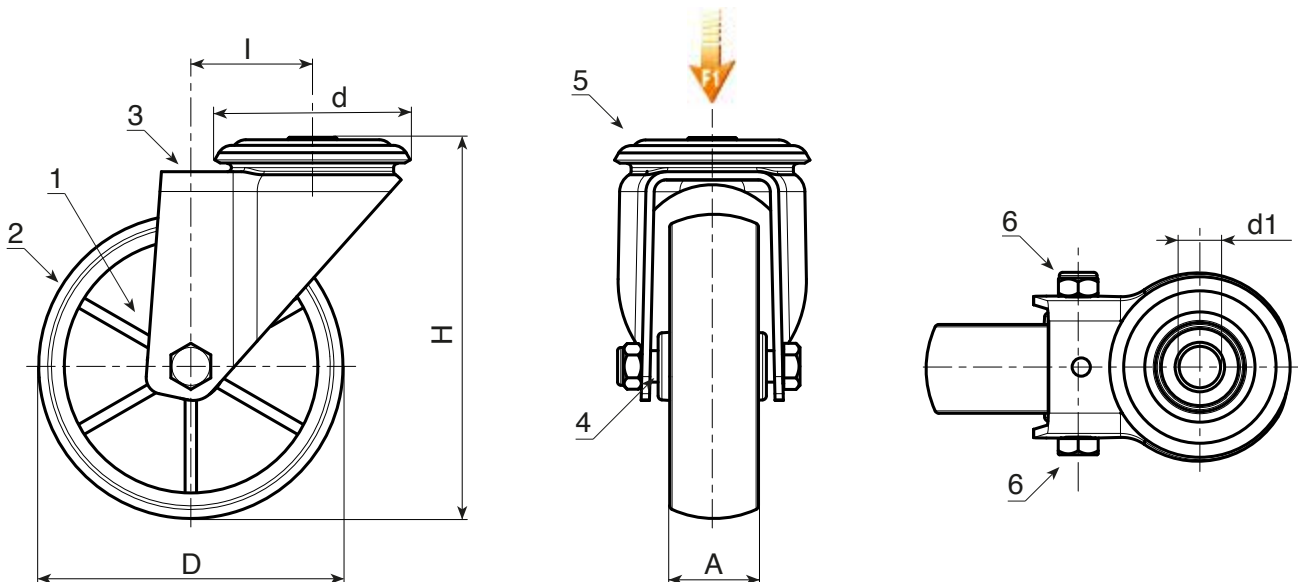
Groupe tournant en acier avec double chemin de roulement à billes et trou de fixation lisse, (tolérance du trou H7).

Fixation des roues (6) :

Vis en acier à tête hexagonale, couplée à un écrou en acier.

Demandes spéciales :

- Sur demande et avec un minimum de 20 pièces, la roue peut être fournie avec une cage à aiguilles (remplacer le code R101 par le code R131).



Code	art.	D	A	H	l	d	d1H7	g	F1 (Kg)
-	R101080.T30D12	80	30	108	32	64	12	360	100
-	R101100.T30D12	100	30	127	32	64	12	400	130
-	R101125.T39D12	125	39	155	32	64	12	726	130
-	R101150.T40D12	150	40	184	35	65	12	-	140
-	R101175.T45D16	175	45	228	48	95	16	-	270
-	R101200.T50D16	200	50	240	48	95	16	1970	270