

R101



YHDESTÄ KAPPALEESTA VALMISTETTU PYÖRÄ, POLYAMIDIA, KIERTÄVÄ PYÖREÄ TERÄSKANNATIN JA SILEÄ LÄPIREIKÄ

Materiaalit:

Pyörän runko (1):

Polyamidia. Kestää öljyjä ja rasvoja.

Kulutuspinta (2):

Polyamidia. Kestää öljyjä ja rasvoja.

Pinta:

Sileä.

Väri:

(1-2) Luonnonvalkoinen.

(3-4-5-6) Sinkitetty sininen.

Pyörän pyörintä (4):

Pyörintäakselin reikä on tehty puristamalla muoviin. Vaarnaruuvien ja reiän väliin on suojaksi sijoitettu sinkitty teräsputki.

Kannatin (3):

Teräshaarukka (DD13).

Pyörivä ryhmä (5):

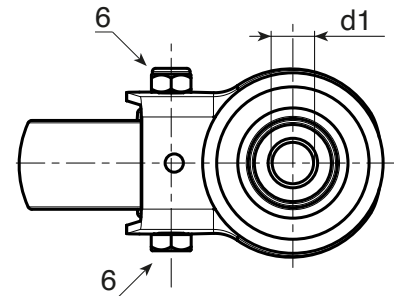
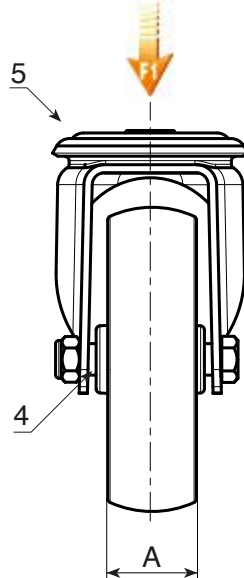
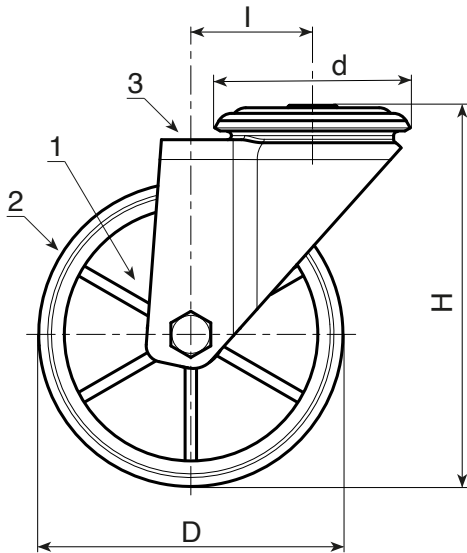
Pyörivä teräsryhmä, kaksinkertainen kuulakehä ja sileä kiinnitysreikä (reiän toleranssi H7).

Pyörän kiinnitys (6):

Kuusiokantainen teräsruuvi yhdistettynä teräsmutteriin.

Erikoistilaukset:

- Tilauksesta ja 20 kappaleen minimimäärälle pyörä voidaan toimittaa liukurullallisen kehikon kanssa, (vaihda koodin R101 tilalle koodi R131).



Koodi	art.	D	A	H	l	d	d1H7	g	F1 (Kg)
-	R101080.T30D12	80	30	108	32	64	12	360	100
-	R101100.T30D12	100	30	127	32	64	12	400	130
-	R101125.T39D12	125	39	155	32	64	12	726	130
-	R101150.T40D12	150	40	184	35	65	12	-	140
-	R101175.T45D16	175	45	228	48	95	16	-	270
-	R101200.T50D16	200	50	240	48	95	16	1970	270