

R101



LENKROLLE AUS POLYAMID MIT RUNDEM DREHGEHÄUSE AUS STAHL UND DURCHGANGSBOHRUNG

Material:

Radkörper (1):

Polyamid. Öl- und fettbeständig.

Lauffläche (2):

Polyamid. Öl- und fettbeständig.

Oberfläche:

Glatt.

Farbe:

(1-2) Weiß natur.

(3-4-5-6) Blau nach Verzinkung.

Nabe (4):

Bohrung d1. Zur Sicherung ist zwischen Gewindebolzen und Bohrung ein Stift aus verzinktem Stahl angebracht.

Bügel (3):

Stahlgabel (DD13).

Dreheinheit (5):

Gabelkopf mit doppelter Kugellagerung und Bohrung zur Befestigung (Toleranz H7).

Radbefestigung (6):

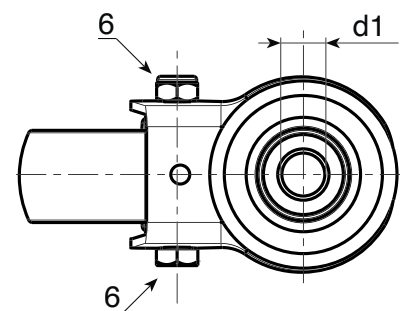
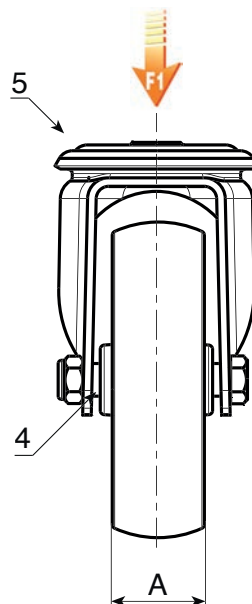
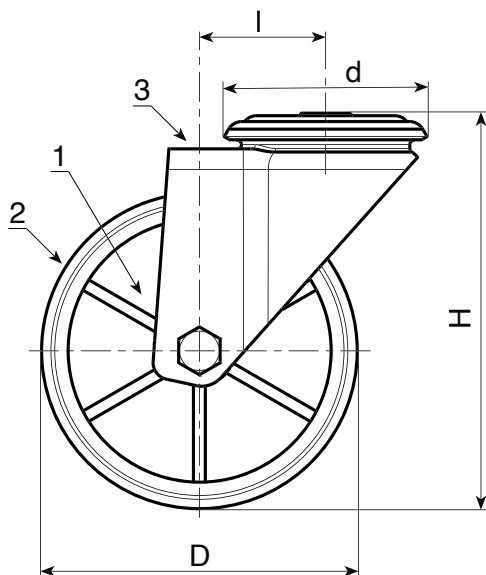
Sechskantschraube aus Stahl, gekoppelt mit einer Stahlmutter.

Weitere Möglichkeiten:

- Auf Anfrage ist das Rad ab einer Mindestabnahmemenge von 20 Stück mit Kugellager erhältlich (in diesem Fall den Code R101 bitte durch den Code R131 ersetzen).



18



Code	Art.	D	A	H	l	d	d1H7	$\overset{\circ}{g}$	F1 (Kg)
R101080.0001	R101080.T30D12	80	30	108	32	64	12	360	100
R101100.0001	R101100.T30D12	100	30	127	32	64	12	400	130
R101125.0001	R101125.T39D12	125	39	155	32	64	12	726	130
R101150.0001	R101150.T40D12	150	40	184	35	65	12	-	140
R101175.0001	R101175.T45D16	175	45	228	48	95	16	-	270
R101200.0001	R101200.T50D16	200	50	240	48	95	16	1970	270