

R100



КОЛЕСО МОНОЛИТНОЕ ИЗ ПОЛИАМИДА БЕЗ КРОНШТЕЙНА

Материалы:

Корпус колеса:

Полиамид. Устойчивость к маслам и жирам.

Контактный слой:

Полиамид. Устойчивость к маслам и жирам.

Поверхность:

Гладк.

Цвет:

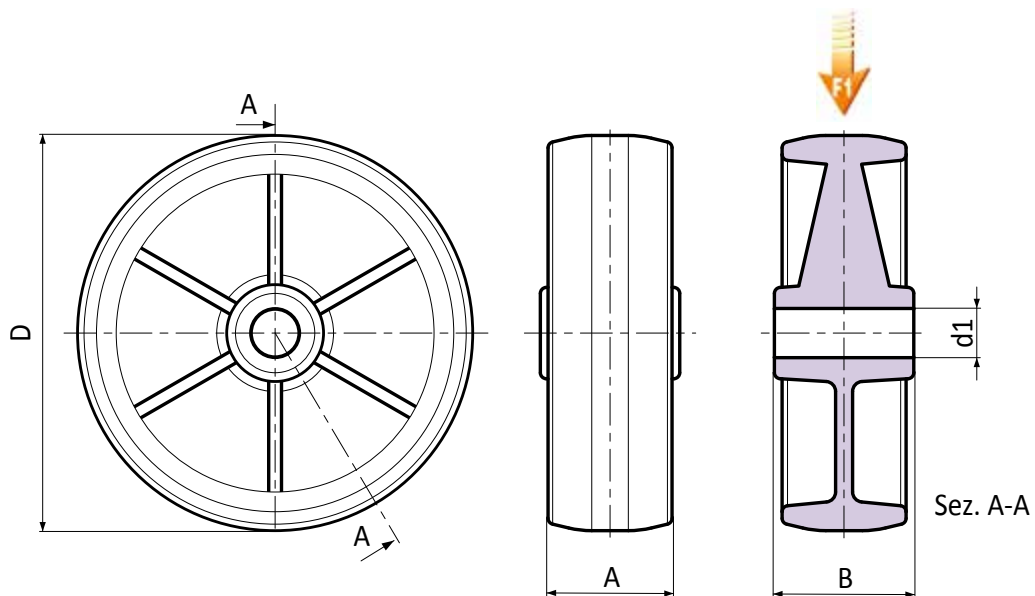
Белый натуральный.

Вращение колеса:

Пластиковое отверстие под ось вращения.

Специальные запросы:

- По запросу при минимальном заказе 20 штук колесо может поставляться с игольчатым роликовым сепаратором (заменить код R100 кодом R130).



Код	арт.	D	A	B	d1	g	F1 (Kg)
-	R100080.T30D12	80	30	39	12	60	100
-	R100100.T30D12	100	30	39	12	96	130
-	R100125.T39D15	125	39	44	15	206	200
-	R100150.T40D20	150	40	45	20	300	250
-	R100175.T45D20	175	45	58	20	488	300
-	R100200.T50D20	200	50	58	20	576	380