

R100

KOŁO POJEDYNCZE MONOLITYCZNE Z POLIAMIDU



Materiały:

Korpus koła:

Poliamid. Odporna na oleje i tłuszcze.

Bieżnik:

Poliamid. Odporna na oleje i tłuszcze.

Powierzchnia:

Gładka.

Kolor:

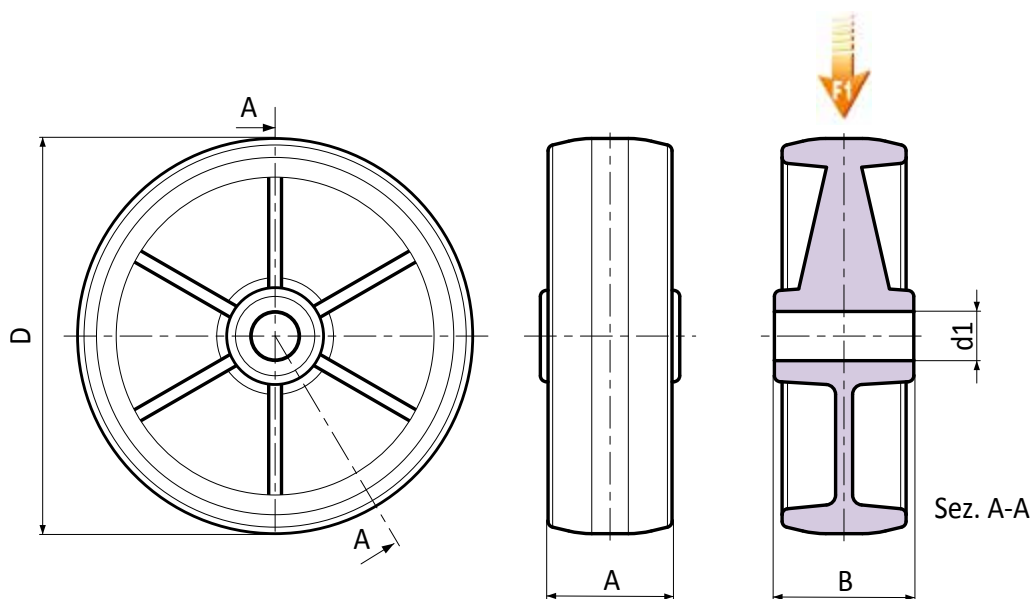
Biały naturalny.

Obroty koła:

Otwór na trzpień obrotowy uzyskuje się poprzez formowanie w tworzywie sztucznym.

Wykonanie na specjalne zamówienie:

- Na życzenie, przy minimum 20 sztukach, koło może być wykonane z koszykiem z wałeczkami tocznymi (zastęp kod R100 kodem R130).



Kod	art.	D	A	B	d1	g	F1 (Kg)
-	R100080.T30D12	80	30	39	12	60	100
-	R100100.T30D12	100	30	39	12	96	130
-	R100125.T39D15	125	39	44	15	206	200
-	R100150.T40D20	150	40	45	20	300	250
-	R100175.T45D20	175	45	58	20	488	300
-	R100200.T50D20	200	50	58	20	576	380