

# R100

## RUOTA SOLA MONOLITICA IN POLIAMMIDE



### Materiali:

#### Corpo ruota:

Poliammide. Resistente ad oli e grassi.

#### Battistrada:

Poliammide. Resistente ad oli e grassi.

### Superficie:

Liscia.

### Colore:

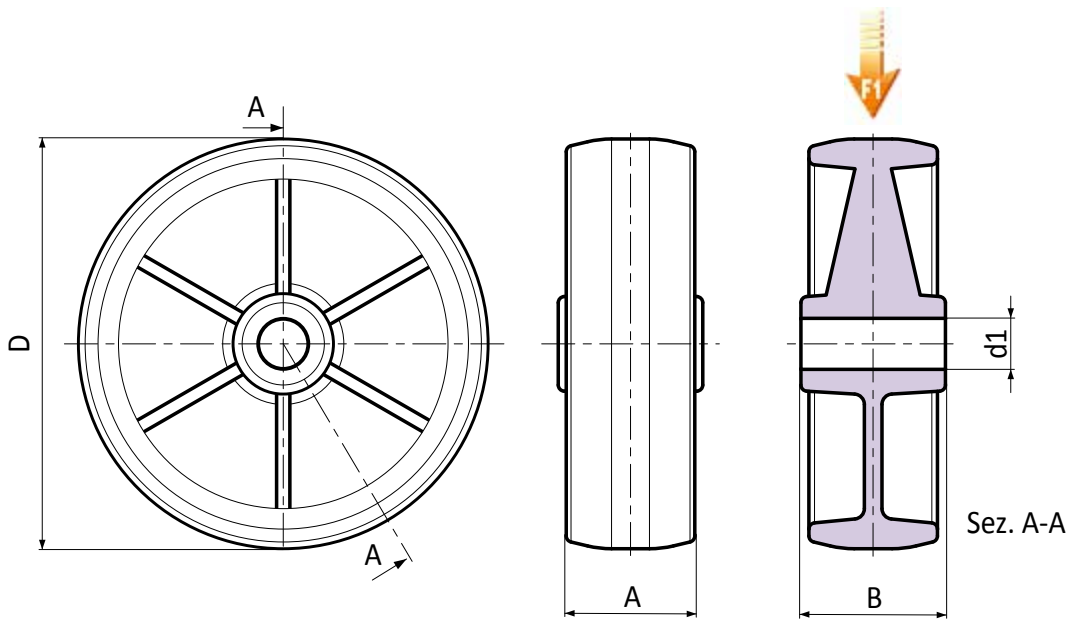
Bianco naturale.

### Rotazione ruota:

Il foro per il perno di rotazione è ricavato per stampaggio nella plastica.

### Richieste speciali:

- Su richiesta e con un minimo di 20 pezzi, la ruota può essere fornita con gabbia a rulli di scorrimento, (sostituire il codice R100 con codice R130).



Codice	art.	D	A	B	d1	g	F1 (Kg)
R100080.0001	R100080.T30D12	80	30	39	12	60	100
R100100.0001	R100100.T30D12	100	30	39	12	96	130
R100125.0001	R100125.T39D15	125	39	44	15	206	200
R100150.0001	R100150.T40D20	150	40	45	20	300	250
R100175.0001	R100175.T45D20	175	45	58	20	488	300
R100200.0001	R100200.T50D20	200	50	58	20	576	380