

R100

POLIAMID MONOLIT KERÉK (SZERELVÉNY NÉLKÜL)



Anyagok:

Keréktest:

Poliamid. Olajokkal és zsírokkal szemben ellenálló.

Futófelület:

Poliamid. Olajokkal és zsírokkal szemben ellenálló.

Felületkészítés:

Sima.

Szín:

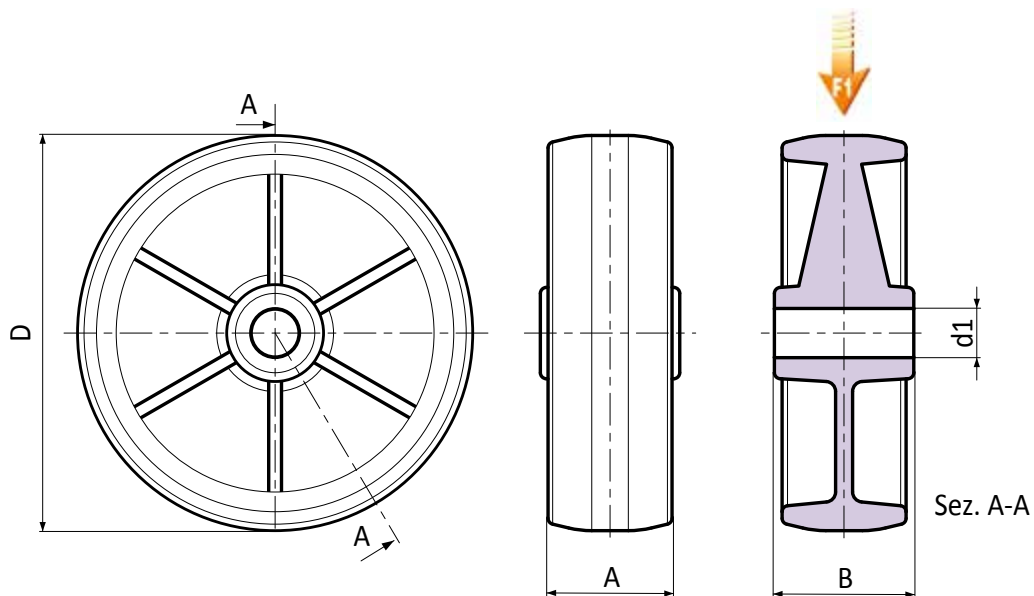
Természetes fehér.

Kerék forgása:

A forgócsap furatát műanyagból formázzák.

Speciális kérések:

- Kérésre és legalább 20 darab esetén a kerék tűgörgő ketreccel is szállítható (az R100-as kódszámot R130-as kódszámmal kell helyettesíteni).



Kód	art.	D	A	B	d1	g	F1 (Kg)
-	R100080.T30D12	80	30	39	12	60	100
-	R100100.T30D12	100	30	39	12	96	130
-	R100125.T39D15	125	39	44	15	206	200
-	R100150.T40D20	150	40	45	20	300	250
-	R100175.T45D20	175	45	58	20	488	300
-	R100200.T50D20	200	50	58	20	576	380