

R100

ROUE SIMPLE MONOLITHIQUE EN POLYAMIDE



Matériaux :

Corps de roue :

Polyamide. Résistante aux huiles et aux graisses.

Surface de roulement :

Polyamide. Résistante aux huiles et aux graisses.

Surface :

Lisse.

Couleur :

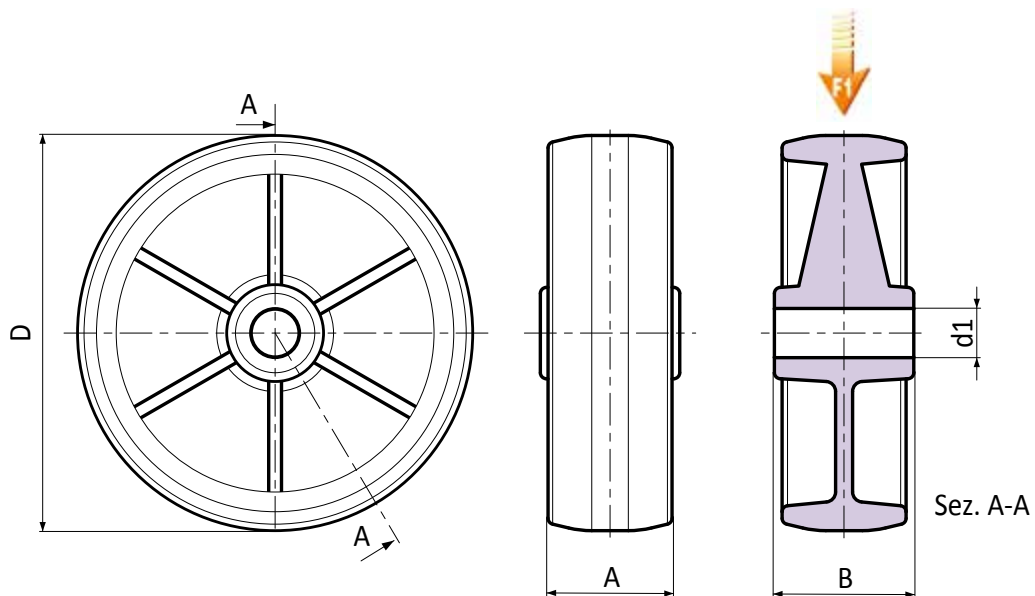
Blanc naturel.

Rotation roue :

Le trou pour l'axe de rotation est réalisé par moulage dans le plastique.

Demandes spéciales :

- Sur demande et avec un minimum de 20 pièces, la roue peut être fournie avec une cage à aiguilles (remplacer le code R100 par le code R130).



Code	art.	D	A	B	d1	g	F1 (Kg)
-	R100080.T30D12	80	30	39	12	60	100
-	R100100.T30D12	100	30	39	12	96	130
-	R100125.T39D15	125	39	44	15	206	200
-	R100150.T40D20	150	40	45	20	300	250
-	R100175.T45D20	175	45	58	20	488	300
-	R100200.T50D20	200	50	58	20	576	380