

# R100



## YHDESTÄ KAPPALEESTA VALMISTETTU PELKKÄ PYÖRÄ, POLYAMIDIA

### Materiaalit:

#### Pyörän runko:

Polyamidia. Kestää öljyä ja rasvoja.

#### Kulutuspinna:

Polyamidia. Kestää öljyä ja rasvoja.

#### Pinta:

Sileä.

#### Väri:

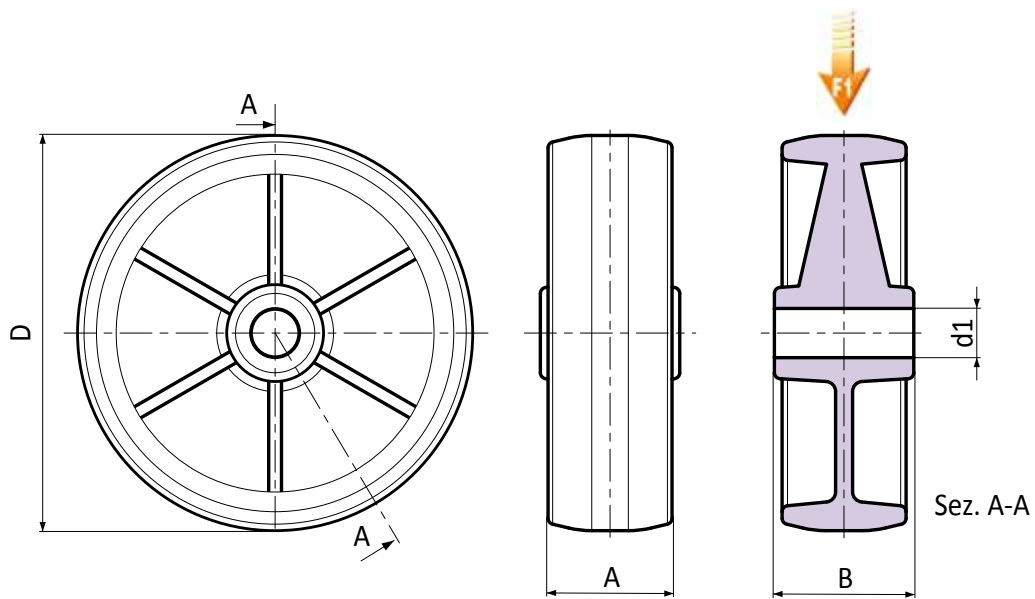
Luonnonvalkoinen.

#### Pyörän pyörintä:

Pyörintäakselin reikä on tehty puristamalla muoviin.

#### Erikoistilaukset:

- Tilauksesta ja 20 kappaleen minimimäärälle pyörä voidaan toimittaa liukurullallisen kehikon kanssa, (vaihda koodin R100 tilalle koodi R130).



Koodi	art.	D	A	B	d1	g	F1 (Kg)
-	R100080.T30D12	80	30	39	12	60	100
-	R100100.T30D12	100	30	39	12	96	130
-	R100125.T39D15	125	39	44	15	206	200
-	R100150.T40D20	150	40	45	20	300	250
-	R100175.T45D20	175	45	58	20	488	300
-	R100200.T50D20	200	50	58	20	576	380