

R100

RUEDA ÚNICA MONOLÍTICA DE POLIAMIDA



Materiales:

Cuerpo rueda:

Poliamida. Resistente a aceites y grasas.

Banda de rodadura:

Poliamida. Resistente a aceites y grasas.

Superficie:

Lisa.

Color:

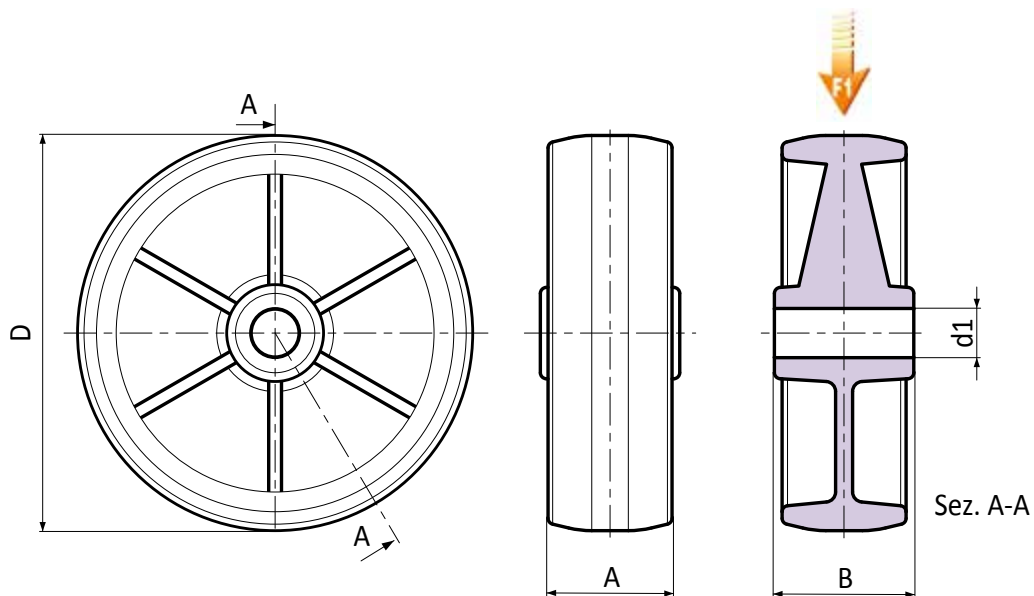
Blanco natural.

Rotación rueda:

El orificio para el perno de rotación está realizado mediante moldeo del plástico.

Requerimientos especiales:

- Bajo pedido y con un mínimo de 20 unidades, la rueda se puede suministrar con jaula de rodillos (sustituya el código R100 con el código R130).



Código	art.	D	A	B	d1	g	F1 (Kg)
-	R100080.T30D12	80	30	39	12	60	100
-	R100100.T30D12	100	30	39	12	96	130
-	R100125.T39D15	125	39	44	15	206	200
-	R100150.T40D20	150	40	45	20	300	250
-	R100175.T45D20	175	45	58	20	488	300
-	R100200.T50D20	200	50	58	20	576	380