

Q284



PA6
+G.F.

UL94
HB



ШАЙБА С 4 ЛЕПЕСТКАМИ СО СКВОЗНОЙ ВТУЛКОЙ И ЦЕНТРАЛЬНОЙ ПРОБКой

Материалы:

Усиленный полиамид. Устойчивость к маслам и жирам.

Поверхность:

Сатинирован.

Цвет:

Черн. (RAL 9011).

Центральная пробка:

Серый полиамид (RAL 7035 код 13).

Другие цвета пробки:

Оранж. (RAL 2004 код 02).
Син. (RAL 5015 код 07).
Желт. (RAL 1021 код 10).
Зелен. (RAL 6024 код 17).
Красн. (RAL 3000 код 16).
Черн. (RAL 9011 код 01).

Вставки:

Версия Q284 TM:

Втулка латунная со сквозным резьбовым отверстием (допуск резьбы 6H).

Версия Q284 TQ:

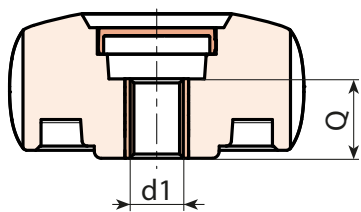
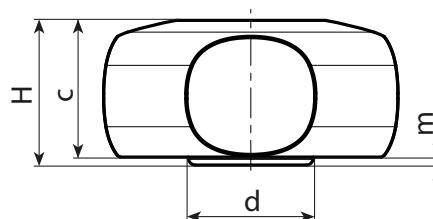
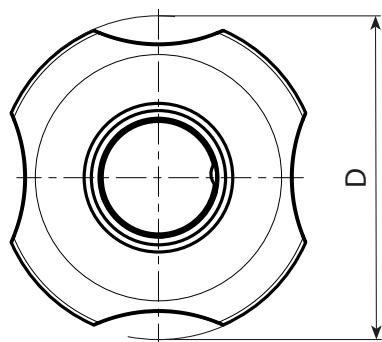
Втулка латунная с квадратным сквозным отверстием (допуск отверстия H7).

Версия Q284 TQ-PP:

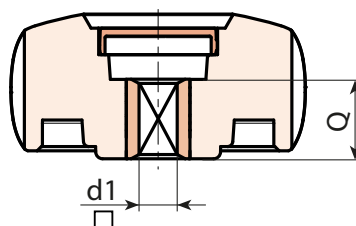
Без вставки, с гладким квадратным сквозным отверстием, полученным при штамповании пластмассы.

Специальные запросы:

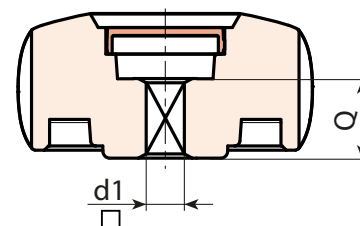
- По запросу, при наличии объемов, вставки могут изготавливаться из другого материала.
- По запросу, при наличии объемов, изделия могут изготавливаться другого цвета, согласно таблице цветов на [стр.].



TM



TQ



TQ-PP

Q284

ШАЙБА С 4 ЛЕПЕСТКАМИ СО СКВОЗНОЙ ВТУЛКОЙ И ЦЕНТРАЛЬНОЙ ПРОБКой



Версия Q284 TM: Со вставкой из латуни и сквозным резьбовым отверстием

Код	арт.	D	H	d	d2	d3	c	m	d1 _{6H}	Q	g
-	Q28440.TM0801P	40.5	20	17	18	13	19	1	M8	15	-
-	Q28440.TM1001P	40.5	20	17	18	13	19	1	M10	15	-
-	Q28450.TM0801P	49	23	20	20	15	22	1	M8	15	-
-	Q28460.TM1001P	59	27	23	22	18	22,5	1,5	M10	15	-
-	Q28460.TM1201P	59	27	23	22	18	22,5	1,5	M12	15	-
-	Q28480.TM1001P	79	26	30,5	22	20	24	2	M10	15	-
-	Q28480.TM1201P	79	26	30,5	22	20	24	2	M12	15	-

Версия Q284 TQ: Со вставкой из латуни и КВАДРАТНЫМ отверстием

Код	арт.	D	H	d	d2	d3	c	m	d1 _{H7}	Q	g
-	Q28440.TQ0601P	40.5	20	17	18	13	19	1	6	15	-
-	Q28450.TQ0601P	49	23	20	20	15	22	1	6	15	-
-	Q28450.TQ0701P	49	23	20	20	15	22	1	7	15	-
-	Q28460.TQ0601P	59	27	23	22	18	22,5	1,5	6	15	-
-	Q28460.TQ0701P	59	27	23	22	18	22,5	1,5	7	15	-
-	Q28460.TQ0801P	59	27	23	22	18	22,5	1,5	8	15	-
-	Q28480.TQ0701P	79	26	30,5	22	20	24	2	7	15	-
-	Q28480.TQ0801P	79	26	30,5	22	20	24	2	8	15	-
-	Q28480.TQ0901P	79	26	30,5	22	20	24	2	9	15	-
-	Q28480.TQ1001P	79	26	30,5	22	20	24	2	10	15	-

Версия Q284 TQ-PP: С пластиковым КВАДРАТНЫМ отверстием

Код	арт.	D	H	d	d2	d3	c	m	d1 _{+0,1}	Q	g
-	Q28440.TQ0601PP	40.5	20	17	18	13	19	1	6	15	-
-	Q28450.TQ0601PP	49	23	20	20	15	22	1	6	15	-
-	Q28450.TQ0701PP	49	23	20	20	15	22	1	7	15	-
-	Q28460.TQ0601PP	59	27	23	22	18	22,5	1,5	6	15	-
-	Q28460.TQ0701PP	59	27	23	22	18	22,5	1,5	7	15	-
-	Q28460.TQ0801PP	59	27	23	22	18	22,5	1,5	8	15	-
-	Q28480.TQ0701PP	79	26	30,5	22	20	24	2	7	15	-
-	Q28480.TQ0801PP	79	26	30,5	22	20	24	2	8	15	-
-	Q28480.TQ0901PP	79	26	30,5	22	20	24	2	9	15	-
-	Q28480.TQ1001PP	79	26	30,5	22	20	24	2	10	15	-