

Q284



ANILHA DE 4 LÓBULOS COM CASQUILHO PASSANTE E TAMPÃO CENTRAL

Materiais:

Poliamida reforçada. Resistente a óleos e massas lubrificantes.

Superfície:

Acetinada.

Cor:

Preto (RAL 9011).

Tampão central:

Poliamida cinzenta (RAL 7035 cód. 13).

Cores alternativas para o tampão:

Alaranjado	(RAL 2004 cód. 02).
Azul	(RAL 5015 cód. 07).
Amarelo	(RAL 1021 cód. 10).
Verde	(RAL 6024 cód. 17).
Vermelho	(RAL 3000 cód. 16).
Preto	(RAL 9011 cód. 01).

Inserções:

Versão Q284 TM:

Casquilho com furo roscado passante em latão (tolerância de rosca 6H).

Versão Q284 TQ:

Casquilho com furo quadrado passante em latão (tolerância de furo H7).

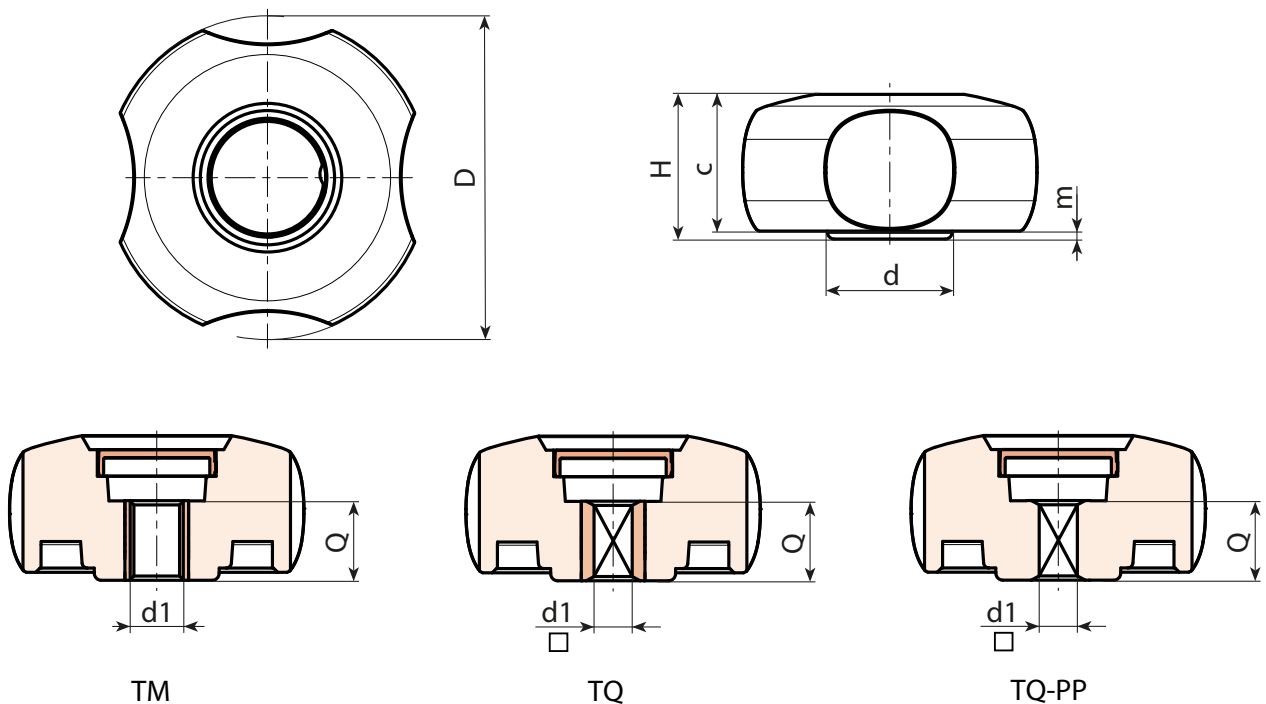
Versão Q284 TQ-PP:

Sem inserção, com furo quadrado liso passante obtido por moldagem no plástico.



Pedidos especiais:

- A pedido e por quantidade, as inserções podem ser fornecidas em material diferente.
- A pedido e por quantidade, cores conforme a tabela de cores [pág. 1].



Q284

ANILHA DE 4 LÓBULOS COM CASQUILHO PASSANTE E TAMPÃO CENTRAL



Versão Q284 TM: Com inserção em latão e furo roscado passante

Código	art.	D	H	d	d2	d3	c	m	d1 _{6H}	Q	g
-	Q28440.TM0801P	40.5	20	17	18	13	19	1	M8	15	-
-	Q28440.TM1001P	40.5	20	17	18	13	19	1	M10	15	-
-	Q28450.TM0801P	49	23	20	20	15	22	1	M8	15	-
-	Q28460.TM1001P	59	27	23	22	18	22,5	1,5	M10	15	-
-	Q28460.TM1201P	59	27	23	22	18	22,5	1,5	M12	15	-
-	Q28480.TM1001P	79	26	30,5	22	20	24	2	M10	15	-
-	Q28480.TM1201P	79	26	30,5	22	20	24	2	M12	15	-

Versão Q284 TQ: Com inserção em latão e furo QUADRADO

Código	art.	D	H	d	d2	d3	c	m	d1 _{H7}	Q	g
-	Q28440.TQ0601P	40.5	20	17	18	13	19	1	6	15	-
-	Q28450.TQ0601P	49	23	20	20	15	22	1	6	15	-
-	Q28450.TQ0701P	49	23	20	20	15	22	1	7	15	-
-	Q28460.TQ0601P	59	27	23	22	18	22,5	1,5	6	15	-
-	Q28460.TQ0701P	59	27	23	22	18	22,5	1,5	7	15	-
-	Q28460.TQ0801P	59	27	23	22	18	22,5	1,5	8	15	-
-	Q28480.TQ0701P	79	26	30,5	22	20	24	2	7	15	-
-	Q28480.TQ0801P	79	26	30,5	22	20	24	2	8	15	-
-	Q28480.TQ0901P	79	26	30,5	22	20	24	2	9	15	-
-	Q28480.TQ1001P	79	26	30,5	22	20	24	2	10	15	-

Versão Q284 TQ-PP: Com furo QUADRADO no plástico

Código	art.	D	H	d	d2	d3	c	m	d1 _{+0.1}	Q	g
-	Q28440.TQ0601PP	40.5	20	17	18	13	19	1	6	15	-
-	Q28450.TQ0601PP	49	23	20	20	15	22	1	6	15	-
-	Q28450.TQ0701PP	49	23	20	20	15	22	1	7	15	-
-	Q28460.TQ0601PP	59	27	23	22	18	22,5	1,5	6	15	-
-	Q28460.TQ0701PP	59	27	23	22	18	22,5	1,5	7	15	-
-	Q28460.TQ0801PP	59	27	23	22	18	22,5	1,5	8	15	-
-	Q28480.TQ0701PP	79	26	30,5	22	20	24	2	7	15	-
-	Q28480.TQ0801PP	79	26	30,5	22	20	24	2	8	15	-
-	Q28480.TQ0901PP	79	26	30,5	22	20	24	2	9	15	-
-	Q28480.TQ1001PP	79	26	30,5	22	20	24	2	10	15	-