

# Q284



PA6  
+G.F.

UL94  
HB



## PODKŁADKA GWIAZDOWA 4-RAMIENNA Z TULEJĄ PRZELOTOWĄ I CENTRALNĄ ZAŚLEPKĄ

### Materiały:

Poliamid wzmocniony. Odporna na oleje i tłuszcze.

### Powierzchnia:

Satynowana.

### Kolor:

Czarny (RAL 9011).

### Centralna zaślepka:

Poliamid szary (RAL 7035 kod. 13).

### Alternatywne kolory zaślepki:

Pomarańczowy (RAL 2004 kod 02).

Niebieski (RAL 5015 kod 07).

Żółty (RAL 1021 kod 10).

Zielony (RAL 6024 kod 17).

Czerwony (RAL 3000 kod 16).

Czarny (RAL 9011 kod 01).

### Wkładki:

#### Wersja Q284 TM:

Tuleja mosiężna z przelotowym otworem gwintowanym (tolerancja gwintu 6H).

#### Wersja Q284 TQ:

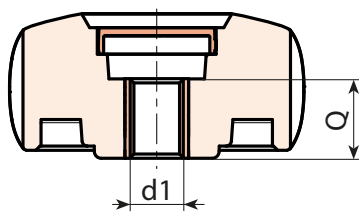
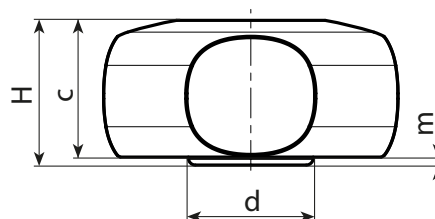
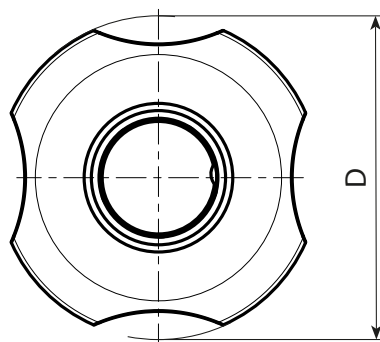
Tuleja z kwadratowym otworem przelotowym, wykonany z mosiądzu (tolerancja otworu H7).

#### Wersja Q284 TQ-PP:

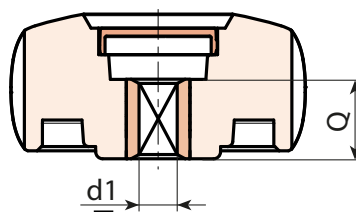
Bez wkładki, z gładkim kwadratowym otworem przelotowym, uzyskany przez tłoczenie w tworzywie sztucznym.

### Wykonanie na specjalne zamówienie:

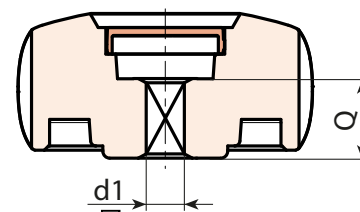
- Na życzenie i w zależności od ilości, wkładki mogą być wykonane z innego materiału.
- Na życzenie, w zależności od ilości, zgodnie z tabelą barw [str. ].



TM



TQ



TQ-PP

# Q284



## PODKŁADKA GWIAZDOWA 4-RAMIENNA Z TULEJĄ PRZELOTOWĄ I CENTRALNĄ ZAŚLEPKĄ



### Wersja Q284 TM: Z mosiężną wkładką i gwintowanym otworem przełotowym

| Kod | art.           | D    | H  | d    | d2 | d3 | c    | m   | d1 <sub>6H</sub> | Q  |   |
|-----|----------------|------|----|------|----|----|------|-----|------------------|----|---|
| -   | Q28440.TM0801P | 40.5 | 20 | 17   | 18 | 13 | 19   | 1   | M8               | 15 | - |
| -   | Q28440.TM1001P | 40.5 | 20 | 17   | 18 | 13 | 19   | 1   | M10              | 15 | - |
| -   | Q28450.TM0801P | 49   | 23 | 20   | 20 | 15 | 22   | 1   | M8               | 15 | - |
| -   | Q28460.TM1001P | 59   | 27 | 23   | 22 | 18 | 22,5 | 1,5 | M10              | 15 | - |
| -   | Q28460.TM1201P | 59   | 27 | 23   | 22 | 18 | 22,5 | 1,5 | M12              | 15 | - |
| -   | Q28480.TM1001P | 79   | 26 | 30,5 | 22 | 20 | 24   | 2   | M10              | 15 | - |
| -   | Q28480.TM1201P | 79   | 26 | 30,5 | 22 | 20 | 24   | 2   | M12              | 15 | - |

### Wersja Q284 TQ: Z mosiężną wkładką i otworem KWADRATOWYM

| Kod | art.           | D    | H  | d    | d2 | d3 | c    | m   | d1 <sub>H7</sub> | Q  |   |
|-----|----------------|------|----|------|----|----|------|-----|------------------|----|---|
| -   | Q28440.TQ0601P | 40.5 | 20 | 17   | 18 | 13 | 19   | 1   | 6                | 15 | - |
| -   | Q28450.TQ0601P | 49   | 23 | 20   | 20 | 15 | 22   | 1   | 6                | 15 | - |
| -   | Q28450.TQ0701P | 49   | 23 | 20   | 20 | 15 | 22   | 1   | 7                | 15 | - |
| -   | Q28460.TQ0601P | 59   | 27 | 23   | 22 | 18 | 22,5 | 1,5 | 6                | 15 | - |
| -   | Q28460.TQ0701P | 59   | 27 | 23   | 22 | 18 | 22,5 | 1,5 | 7                | 15 | - |
| -   | Q28460.TQ0801P | 59   | 27 | 23   | 22 | 18 | 22,5 | 1,5 | 8                | 15 | - |
| -   | Q28480.TQ0701P | 79   | 26 | 30,5 | 22 | 20 | 24   | 2   | 7                | 15 | - |
| -   | Q28480.TQ0801P | 79   | 26 | 30,5 | 22 | 20 | 24   | 2   | 8                | 15 | - |
| -   | Q28480.TQ0901P | 79   | 26 | 30,5 | 22 | 20 | 24   | 2   | 9                | 15 | - |
| -   | Q28480.TQ1001P | 79   | 26 | 30,5 | 22 | 20 | 24   | 2   | 10               | 15 | - |

### Wersja Q284 TQ-PP: Z otworem KWADRATOWYM w sztucznym tworzywie

| Kod | art.            | D    | H  | d    | d2 | d3 | c    | m   | d1 <sub>(±0,1)</sub> | Q  |   |
|-----|-----------------|------|----|------|----|----|------|-----|----------------------|----|---|
| -   | Q28440.TQ0601PP | 40.5 | 20 | 17   | 18 | 13 | 19   | 1   | 6                    | 15 | - |
| -   | Q28450.TQ0601PP | 49   | 23 | 20   | 20 | 15 | 22   | 1   | 6                    | 15 | - |
| -   | Q28450.TQ0701PP | 49   | 23 | 20   | 20 | 15 | 22   | 1   | 7                    | 15 | - |
| -   | Q28460.TQ0601PP | 59   | 27 | 23   | 22 | 18 | 22,5 | 1,5 | 6                    | 15 | - |
| -   | Q28460.TQ0701PP | 59   | 27 | 23   | 22 | 18 | 22,5 | 1,5 | 7                    | 15 | - |
| -   | Q28460.TQ0801PP | 59   | 27 | 23   | 22 | 18 | 22,5 | 1,5 | 8                    | 15 | - |
| -   | Q28480.TQ0701PP | 79   | 26 | 30,5 | 22 | 20 | 24   | 2   | 7                    | 15 | - |
| -   | Q28480.TQ0801PP | 79   | 26 | 30,5 | 22 | 20 | 24   | 2   | 8                    | 15 | - |
| -   | Q28480.TQ0901PP | 79   | 26 | 30,5 | 22 | 20 | 24   | 2   | 9                    | 15 | - |
| -   | Q28480.TQ1001PP | 79   | 26 | 30,5 | 22 | 20 | 24   | 2   | 10                   | 15 | - |