

# Q284



## 4-LOBBIGE STERMOER MET DOORLOPENDE BUS EN CENTRALE DOP

### Materiaal:

Versterkte polyamide. Bestand tegen oliën en vetten.

### Oppervlak:

Gesatineerd.

### Kleur:

Zwart (RAL 9011).

### Centrale dop:

Grijze polyamide (RAL 7035 code 13).

### Beschikbare kleuren voor dop:

Oranje (RAL 2004 code 02).  
Blauw (RAL 5015 code 07).  
Geel (RAL 1021 code 10).  
Groen (RAL 6024 code 17).  
Rood (RAL 3000 code 16).  
Zwart (RAL 9011 code 01).

### Inzetstuk:

#### Versie Q284 TM:

Bus met doorlopende schroefdraadboring in messing (schroefdraad tolerantie 6H).

#### Versie Q284 TQ:

Doorlopende vierkante bus in messing (tolerantie boring H7).

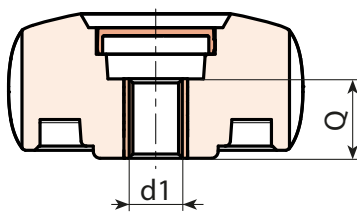
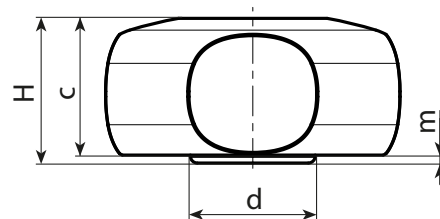
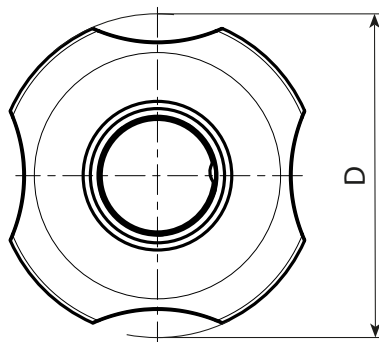
#### Versie Q284 TQ-PP:

Zonder inzetstuk, met doorlopende gladde vierkante boring bekomen door vormpersen in plastic.

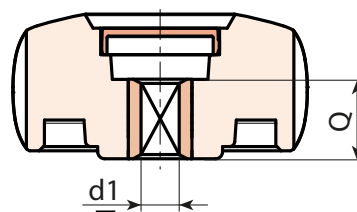


### Speciale verzoeken:

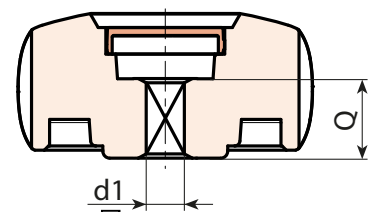
- Op aanvraag en voor grote hoeveelheden kunnen de inzetstukken worden geleverd in verschillende materialen.
- Op aanvraag en voor grote hoeveelheden zijn de kleuren uit de kleurentabel leverbaar [pag. ].



TM



TQ



TQ-PP

# Q284

## 4-LOBBIGE STERMOER MET DOORLOPENDE BUS EN CENTRALE DOP



### Versie Q284 TM: Met messing inzetstuk en doorlopende schroefdraadboring

Code	art.	D	H	d	d2	d3	c	m	d1 <sub>6H</sub>	Q	
-	Q28440.TM0801P	40.5	20	17	18	13	19	1	M8	15	-
-	Q28440.TM1001P	40.5	20	17	18	13	19	1	M10	15	-
-	Q28450.TM0801P	49	23	20	20	15	22	1	M8	15	-
-	Q28460.TM1001P	59	27	23	22	18	22,5	1,5	M10	15	-
-	Q28460.TM1201P	59	27	23	22	18	22,5	1,5	M12	15	-
-	Q28480.TM1001P	79	26	30,5	22	20	24	2	M10	15	-
-	Q28480.TM1201P	79	26	30,5	22	20	24	2	M12	15	-

### Versie Q284 TQ: Met messing inzetstuk en VIERKANTE boring

Code	art.	D	H	d	d2	d3	c	m	d1 <sub>H7</sub>	Q	
-	Q28440.TQ0601P	40.5	20	17	18	13	19	1	6	15	-
-	Q28450.TQ0601P	49	23	20	20	15	22	1	6	15	-
-	Q28450.TQ0701P	49	23	20	20	15	22	1	7	15	-
-	Q28460.TQ0601P	59	27	23	22	18	22,5	1,5	6	15	-
-	Q28460.TQ0701P	59	27	23	22	18	22,5	1,5	7	15	-
-	Q28460.TQ0801P	59	27	23	22	18	22,5	1,5	8	15	-
-	Q28480.TQ0701P	79	26	30,5	22	20	24	2	7	15	-
-	Q28480.TQ0801P	79	26	30,5	22	20	24	2	8	15	-
-	Q28480.TQ0901P	79	26	30,5	22	20	24	2	9	15	-
-	Q28480.TQ1001P	79	26	30,5	22	20	24	2	10	15	-

### Versie Q284 TQ-PP: Met VIERKANTE boring in plastic

Code	art.	D	H	d	d2	d3	c	m	d1 <sub>+0,1</sub>	Q	
-	Q28440.TQ0601PP	40.5	20	17	18	13	19	1	6	15	-
-	Q28450.TQ0601PP	49	23	20	20	15	22	1	6	15	-
-	Q28450.TQ0701PP	49	23	20	20	15	22	1	7	15	-
-	Q28460.TQ0601PP	59	27	23	22	18	22,5	1,5	6	15	-
-	Q28460.TQ0701PP	59	27	23	22	18	22,5	1,5	7	15	-
-	Q28460.TQ0801PP	59	27	23	22	18	22,5	1,5	8	15	-
-	Q28480.TQ0701PP	79	26	30,5	22	20	24	2	7	15	-
-	Q28480.TQ0801PP	79	26	30,5	22	20	24	2	8	15	-
-	Q28480.TQ0901PP	79	26	30,5	22	20	24	2	9	15	-
-	Q28480.TQ1001PP	79	26	30,5	22	20	24	2	10	15	-