

# Q284



PA6  
+G.F.

UL94  
HB

RoHS  
COMPLIANT

## 4 ÁGÚ ALÁTÁT ÁTMENŐ FURATÚ BETÉTEL ÉS KÖZÉPSŐ SAPKÁVAL

### Anyagok:

Üvegszálás poliamid. Olajokkal és zsírokkal szemben ellenálló.

### Felületkikészítés:

Szatén.

### Szín:

Fekete (RAL 9011).

### Középső sapka:

Szürke poliamid (RAL 7035). 13).

### Alternatív sapka színek:

Narancssárga (RAL 2004, 02-es kód).  
Kék (RAL 5015, 07-es kód).  
Sárga (RAL 1021, 10-es kód).  
Zöld (RAL 6024, 17-es kód).  
Piros (RAL 3000, 16-es kód).  
Fekete (RAL 9011, 01-es kód).

### Betétek:

#### Q284 TM változat:

Sárgaréz betét menetes átmenő furattal (6H menettolerancia).

#### Q284 TQ változat:

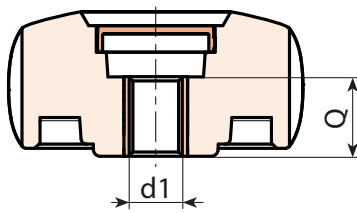
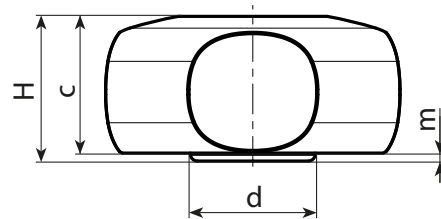
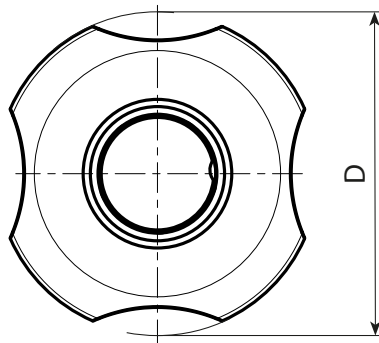
Sárgaréz betét szögletes átmenő furattal (H7 furattolerancia).

#### Q284 TQ-PP változat:

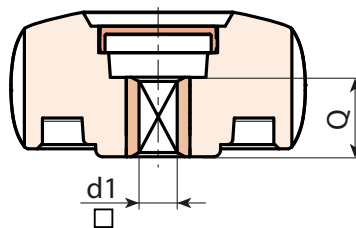
Betét nélkül, műanyag formázásával kapott sima, szögletes átmenő furat.

### Speciális kérések:

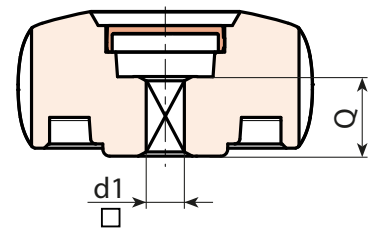
- Kérésre és speciális mennyiségek esetében a betétek különböző anyagokban szállíthatók.
- Kérésre és speciális mennyiségek esetében a szinkártyán jelzett színekben áll rendelkezésre [oldal: ].



TM



TQ



TQ-PP

# Q284

## 4 ÁGÚ ALÁTÁT ÁTMENŐ FURATÚ BETÉTTTEL ÉS KÖZÉPSŐ SAPKÁVAL



### Q284 TM változat: Sárgaréz betéttel és menetes átmenő furattal

Kód	art.	D	H	d	d2	d3	c	m	d1 <sub>6H</sub>	Q	g
-	Q28440.TM0801P	40.5	20	17	18	13	19	1	M8	15	-
-	Q28440.TM1001P	40.5	20	17	18	13	19	1	M10	15	-
-	Q28450.TM0801P	49	23	20	20	15	22	1	M8	15	-
-	Q28460.TM1001P	59	27	23	22	18	22,5	1,5	M10	15	-
-	Q28460.TM1201P	59	27	23	22	18	22,5	1,5	M12	15	-
-	Q28480.TM1001P	79	26	30,5	22	20	24	2	M10	15	-
-	Q28480.TM1201P	79	26	30,5	22	20	24	2	M12	15	-

### Q284 TQ változat: Sárgaréz betéttel és SZÖGLETES furattal

Kód	art.	D	H	d	d2	d3	c	m	d1 <sub>H7</sub>	Q	g
-	Q28440.TQ0601P	40.5	20	17	18	13	19	1	6	15	-
-	Q28450.TQ0601P	49	23	20	20	15	22	1	6	15	-
-	Q28450.TQ0701P	49	23	20	20	15	22	1	7	15	-
-	Q28460.TQ0601P	59	27	23	22	18	22,5	1,5	6	15	-
-	Q28460.TQ0701P	59	27	23	22	18	22,5	1,5	7	15	-
-	Q28460.TQ0801P	59	27	23	22	18	22,5	1,5	8	15	-
-	Q28480.TQ0701P	79	26	30,5	22	20	24	2	7	15	-
-	Q28480.TQ0801P	79	26	30,5	22	20	24	2	8	15	-
-	Q28480.TQ0901P	79	26	30,5	22	20	24	2	9	15	-
-	Q28480.TQ1001P	79	26	30,5	22	20	24	2	10	15	-

### Q284 TQ-PP változat: SZÖGLETES furattal a műanyagban

Kód	art.	D	H	d	d2	d3	c	m	d1 <sub>+0,1</sub>	Q	g
-	Q28440.TQ0601PP	40.5	20	17	18	13	19	1	6	15	-
-	Q28450.TQ0601PP	49	23	20	20	15	22	1	6	15	-
-	Q28450.TQ0701PP	49	23	20	20	15	22	1	7	15	-
-	Q28460.TQ0601PP	59	27	23	22	18	22,5	1,5	6	15	-
-	Q28460.TQ0701PP	59	27	23	22	18	22,5	1,5	7	15	-
-	Q28460.TQ0801PP	59	27	23	22	18	22,5	1,5	8	15	-
-	Q28480.TQ0701PP	79	26	30,5	22	20	24	2	7	15	-
-	Q28480.TQ0801PP	79	26	30,5	22	20	24	2	8	15	-
-	Q28480.TQ0901PP	79	26	30,5	22	20	24	2	9	15	-
-	Q28480.TQ1001PP	79	26	30,5	22	20	24	2	10	15	-