

Q284



RONDELLE À 4 LOBES AVEC DOUILLE PASSANTE ET BOUCHON CENTRAL

Matériaux :

Polyamide renforcé. Résistant aux huiles et aux graisses.

Surface :

Satinée.

Couleur :

Noir (RAL 9011).

Bouchon central :

Polyamide gris (RAL 7035 code 13).

Couleurs alternatives pour le bouchon :

Orange (RAL 2004 code 02).
Bleu (RAL 5015 code 07).
Jaune (RAL 1021 code 10).
Vert (RAL 6024 code 17).
Rouge (RAL 3000 code 16).
Noir (RAL 9011 code 01).

Inserts :

Version Q284 TM:

Douille avec trou fileté passant en laiton (tolérance filetage 6H).

Version Q284 TQ:

Douille avec trou carré passant en laiton (tolérance trou H7).

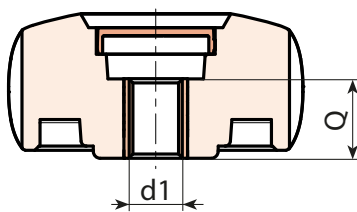
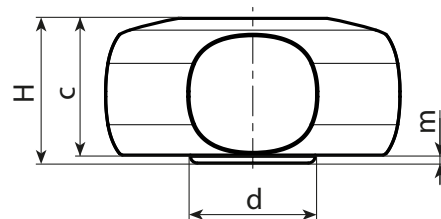
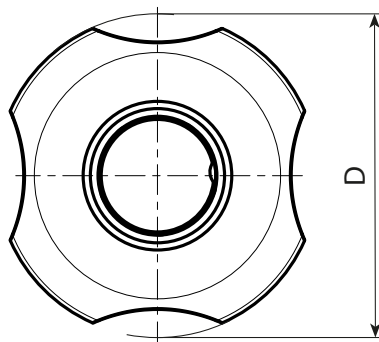
Version Q284 TQ-PP:

Sans insert, avec trou carré lisse passant obtenu par moulage dans le plastique.

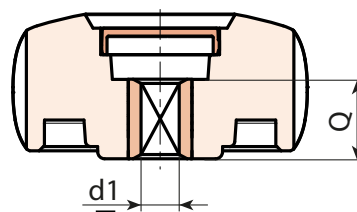


Demandes spéciales :

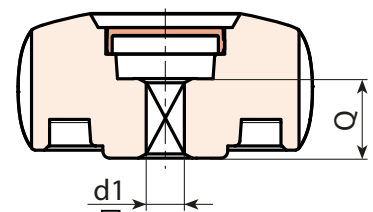
- Sur demande et pour des quantités importantes, les inserts peuvent être fournis dans un autre matériau.
- Sur demande et pour des quantités importantes, les couleurs disponibles sont celles indiquées dans le tableau [page].



TM



TQ



TQ-PP

Q284

RONDELLE À 4 LOBES AVEC DOUILLE PASSANTE ET BOUCHON CENTRAL



Version Q284 TM: Avec insert en laiton et trou fileté passant.

Code	art.	D	H	d	d2	d3	c	m	d1 _{6H}	Q	g
-	Q28440.TM0801P	40.5	20	17	18	13	19	1	M8	15	-
-	Q28440.TM1001P	40.5	20	17	18	13	19	1	M10	15	-
-	Q28450.TM0801P	49	23	20	20	15	22	1	M8	15	-
-	Q28460.TM1001P	59	27	23	22	18	22,5	1,5	M10	15	-
-	Q28460.TM1201P	59	27	23	22	18	22,5	1,5	M12	15	-
-	Q28480.TM1001P	79	26	30,5	22	20	24	2	M10	15	-
-	Q28480.TM1201P	79	26	30,5	22	20	24	2	M12	15	-

Version Q284 TQ: Avec insert en laiton et trou CARRÉ.

Code	art.	D	H	d	d2	d3	c	m	d1 _{H7}	Q	g
-	Q28440.TQ0601P	40.5	20	17	18	13	19	1	6	15	-
-	Q28450.TQ0601P	49	23	20	20	15	22	1	6	15	-
-	Q28450.TQ0701P	49	23	20	20	15	22	1	7	15	-
-	Q28460.TQ0601P	59	27	23	22	18	22,5	1,5	6	15	-
-	Q28460.TQ0701P	59	27	23	22	18	22,5	1,5	7	15	-
-	Q28460.TQ0801P	59	27	23	22	18	22,5	1,5	8	15	-
-	Q28480.TQ0701P	79	26	30,5	22	20	24	2	7	15	-
-	Q28480.TQ0801P	79	26	30,5	22	20	24	2	8	15	-
-	Q28480.TQ0901P	79	26	30,5	22	20	24	2	9	15	-
-	Q28480.TQ1001P	79	26	30,5	22	20	24	2	10	15	-

Version Q284 TQ-PP: Avec trou CARRÉ réalisé dans le plastique.

Code	art.	D	H	d	d2	d3	c	m	d1 _{+0,1}	Q	g
-	Q28440.TQ0601PP	40.5	20	17	18	13	19	1	6	15	-
-	Q28450.TQ0601PP	49	23	20	20	15	22	1	6	15	-
-	Q28450.TQ0701PP	49	23	20	20	15	22	1	7	15	-
-	Q28460.TQ0601PP	59	27	23	22	18	22,5	1,5	6	15	-
-	Q28460.TQ0701PP	59	27	23	22	18	22,5	1,5	7	15	-
-	Q28460.TQ0801PP	59	27	23	22	18	22,5	1,5	8	15	-
-	Q28480.TQ0701PP	79	26	30,5	22	20	24	2	7	15	-
-	Q28480.TQ0801PP	79	26	30,5	22	20	24	2	8	15	-
-	Q28480.TQ0901PP	79	26	30,5	22	20	24	2	9	15	-
-	Q28480.TQ1001PP	79	26	30,5	22	20	24	2	10	15	-