

Q284



PA6
+G.F.

UL94
HB

RoHS
COMPLIANT

4-SAKARAINEN ALUSLAATTA, LÄPIHOLKI JA KESKITULPPA

Materiaalit:

Vahvistettu polyamidi. Kestää öljyä ja rasvoja.

Pinta:

Satinoitu.

Väri:

Musta (RAL 9011).

Keskitulppa:

Harmaata polyamidia (RAL 7035 koodi 13).

Tulpan väri vaihtoehdot:

Oranssi (RAL 2004 koodi 02).
Sininen (RAL 5015 koodi 07).
Keltainen (RAL 1021 koodi 10).
Vihreä (RAL 6024 koodi 17).
Punainen (RAL 3000 koodi 16).
Musta (RAL 9011 koodi 01).

Istukat:

Versio Q284 TM:

Holkki, kierteitetty läpireikä, messinkiä (kierretoleranssi 6H).

Versio Q284 TQ:

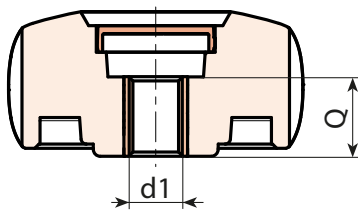
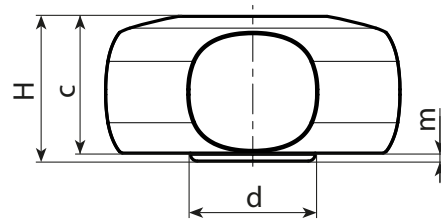
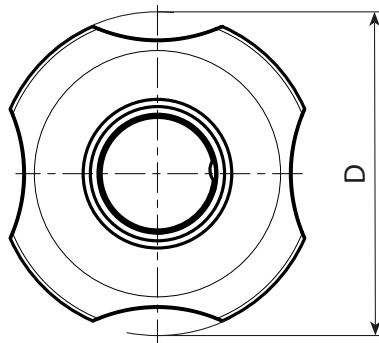
Holkki, jossa neliömäinen läpireikä, messinkiä (reiän toleranssi H7).

Versio Q284 TQ-PP:

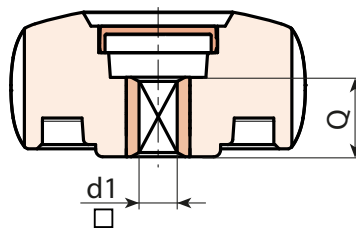
Istukaton, sileä neliömäinen läpireikä tehty puristamalla muoviin.

Erikoistilaukset:

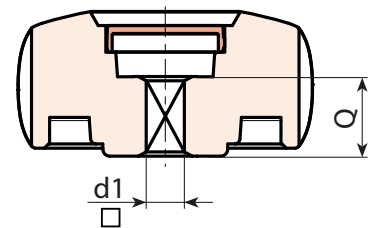
- Määrästä riippuen voidaan tilauksesta toimittaa istukoita myös muista materiaaleista valmistettuina.
- Määrästä riippuen tilauksesta toimitetaan värit kuten taulukossa värit [sivulla].



TM



TQ



TQ-PP

Q284

4-SAKARAINEN ALUSLAATTA, LÄPIHOLKI JA KESKITULPPA



Versio Q284 TM: Messinkinen istukka ja kierteitetty läpireikä

Koodi	art.	D	H	d	d2	d3	c	m	d1 _{6H}	Q	g
-	Q28440.TM0801P	40.5	20	17	18	13	19	1	M8	15	-
-	Q28440.TM1001P	40.5	20	17	18	13	19	1	M10	15	-
-	Q28450.TM0801P	49	23	20	20	15	22	1	M8	15	-
-	Q28460.TM1001P	59	27	23	22	18	22,5	1,5	M10	15	-
-	Q28460.TM1201P	59	27	23	22	18	22,5	1,5	M12	15	-
-	Q28480.TM1001P	79	26	30,5	22	20	24	2	M10	15	-
-	Q28480.TM1201P	79	26	30,5	22	20	24	2	M12	15	-

Versio Q284 TQ: Messinkinen istukka ja NELIÖMÄINEN reikä

Koodi	art.	D	H	d	d2	d3	c	m	d1 _{H7}	Q	g
-	Q28440.TQ0601P	40.5	20	17	18	13	19	1	6	15	-
-	Q28450.TQ0601P	49	23	20	20	15	22	1	6	15	-
-	Q28450.TQ0701P	49	23	20	20	15	22	1	7	15	-
-	Q28460.TQ0601P	59	27	23	22	18	22,5	1,5	6	15	-
-	Q28460.TQ0701P	59	27	23	22	18	22,5	1,5	7	15	-
-	Q28460.TQ0801P	59	27	23	22	18	22,5	1,5	8	15	-
-	Q28480.TQ0701P	79	26	30,5	22	20	24	2	7	15	-
-	Q28480.TQ0801P	79	26	30,5	22	20	24	2	8	15	-
-	Q28480.TQ0901P	79	26	30,5	22	20	24	2	9	15	-
-	Q28480.TQ1001P	79	26	30,5	22	20	24	2	10	15	-

Versio Q284 TQ-PP: NELIÖMÄINEN reikä muovissa

Koodi	art.	D	H	d	d2	d3	c	m	d1 _{+0,1}	Q	g
-	Q28440.TQ0601PP	40.5	20	17	18	13	19	1	6	15	-
-	Q28450.TQ0601PP	49	23	20	20	15	22	1	6	15	-
-	Q28450.TQ0701PP	49	23	20	20	15	22	1	7	15	-
-	Q28460.TQ0601PP	59	27	23	22	18	22,5	1,5	6	15	-
-	Q28460.TQ0701PP	59	27	23	22	18	22,5	1,5	7	15	-
-	Q28460.TQ0801PP	59	27	23	22	18	22,5	1,5	8	15	-
-	Q28480.TQ0701PP	79	26	30,5	22	20	24	2	7	15	-
-	Q28480.TQ0801PP	79	26	30,5	22	20	24	2	8	15	-
-	Q28480.TQ0901PP	79	26	30,5	22	20	24	2	9	15	-
-	Q28480.TQ1001PP	79	26	30,5	22	20	24	2	10	15	-