

# Q284



PA6  
+G.F.

UL94  
HB

RoHS  
COMPLIANT

## ARANDELA 4 LÓBULOS CON CASQUILLO PASANTE Y TAPÓN CENTRAL

### Materiales:

Poliamida reforzada. Resistente a aceites y grasas.

### Superficie:

Satinada.

### Color:

Negro (RAL 9011).

### Tapón central:

Poliamida gris (RAL 7035 cód. 13).

### Colores alternativos tapón:

Anaranjado (RAL 2004 cód. 02).  
Azul (RAL 5015 cód. 07).  
Amarillo (RAL 1021 cód. 10).  
Verde (RAL 6024 cód. 17).  
Rojo (RAL 3000 cód. 16).  
Negro (RAL 9011 cód. 01).

### Insertos:

#### Versión Q284 TM:

Casquillo con orificio roscado pasante de latón (tolerancia rosca 6H).

#### Versión Q284 TQ:

Casquillo con orificio cuadrado pasante de latón (tolerancia orificio H7).

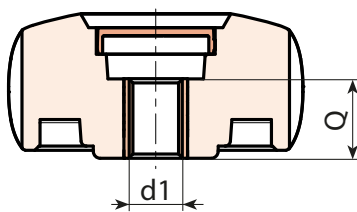
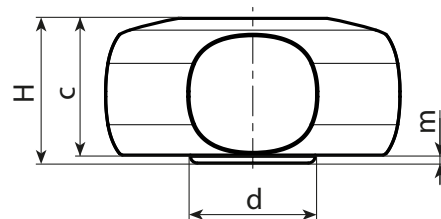
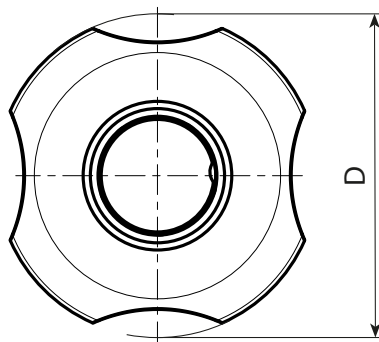
#### Versión Q284 TQ-PP:

Sin inserto, con orificio cuadrado liso pasante, obtenido mediante moldeo del plástico.

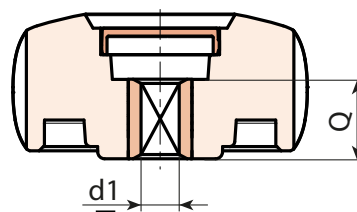


### Requerimientos especiales:

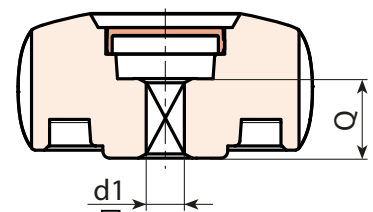
- Bajo pedido, y por determinadas cantidades, los insertos se pueden suministrar de otro material.
- Bajo pedido, y por determinadas cantidades, colores según la tabla de la [pág.].



TM



TQ



TQ-PP

# Q284

## ARANDELA 4 LÓBULOS CON CASQUILLO PASANTE Y TAPÓN CENTRAL



### Versión Q284 TM: Con inserto de latón y orificio roscado pasante

Código	art.	D	H	d	d2	d3	c	m	d1 <sub>6H</sub>	Q	g
-	Q28440.TM0801P	40.5	20	17	18	13	19	1	M8	15	-
-	Q28440.TM1001P	40.5	20	17	18	13	19	1	M10	15	-
-	Q28450.TM0801P	49	23	20	20	15	22	1	M8	15	-
-	Q28460.TM1001P	59	27	23	22	18	22,5	1,5	M10	15	-
-	Q28460.TM1201P	59	27	23	22	18	22,5	1,5	M12	15	-
-	Q28480.TM1001P	79	26	30,5	22	20	24	2	M10	15	-
-	Q28480.TM1201P	79	26	30,5	22	20	24	2	M12	15	-

### Versión Q284 TQ: Con inserto de latón y orificio CUADRADO

Código	art.	D	H	d	d2	d3	c	m	d1 <sub>H7</sub>	Q	g
-	Q28440.TQ0601P	40.5	20	17	18	13	19	1	6	15	-
-	Q28450.TQ0601P	49	23	20	20	15	22	1	6	15	-
-	Q28450.TQ0701P	49	23	20	20	15	22	1	7	15	-
-	Q28460.TQ0601P	59	27	23	22	18	22,5	1,5	6	15	-
-	Q28460.TQ0701P	59	27	23	22	18	22,5	1,5	7	15	-
-	Q28460.TQ0801P	59	27	23	22	18	22,5	1,5	8	15	-
-	Q28480.TQ0701P	79	26	30,5	22	20	24	2	7	15	-
-	Q28480.TQ0801P	79	26	30,5	22	20	24	2	8	15	-
-	Q28480.TQ0901P	79	26	30,5	22	20	24	2	9	15	-
-	Q28480.TQ1001P	79	26	30,5	22	20	24	2	10	15	-

### Versión Q284 TQ-PP: Con orificio CUADRADO en el plástico

Código	art.	D	H	d	d2	d3	c	m	d1 <sub>+0,1</sub>	Q	g
-	Q28440.TQ0601PP	40.5	20	17	18	13	19	1	6	15	-
-	Q28450.TQ0601PP	49	23	20	20	15	22	1	6	15	-
-	Q28450.TQ0701PP	49	23	20	20	15	22	1	7	15	-
-	Q28460.TQ0601PP	59	27	23	22	18	22,5	1,5	6	15	-
-	Q28460.TQ0701PP	59	27	23	22	18	22,5	1,5	7	15	-
-	Q28460.TQ0801PP	59	27	23	22	18	22,5	1,5	8	15	-
-	Q28480.TQ0701PP	79	26	30,5	22	20	24	2	7	15	-
-	Q28480.TQ0801PP	79	26	30,5	22	20	24	2	8	15	-
-	Q28480.TQ0901PP	79	26	30,5	22	20	24	2	9	15	-
-	Q28480.TQ1001PP	79	26	30,5	22	20	24	2	10	15	-