

# Q284



## 4-STERN-SCHEIBE, MIT DURCHGANGSBUCHSE UND ABDECKUNG

**Material:**  
Polyamid glasfaserverstärkt (PA6+GF). Öl- und fettbeständig.

**Oberfläche:**  
Matt.

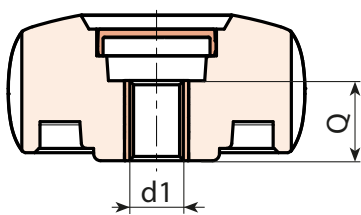
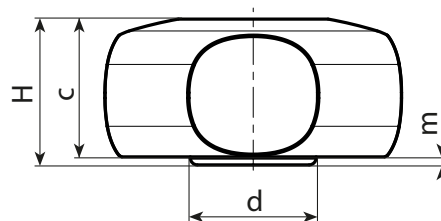
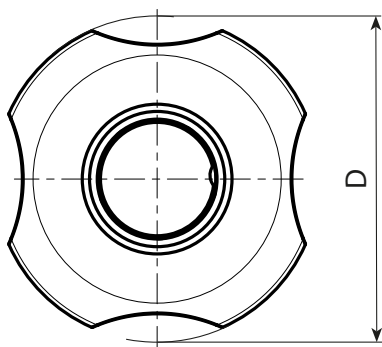
**Farbe:**  
Schwarz (RAL 9011).

**Abdeckung:**  
Polyamid grau (RAL 7035 Code 13).

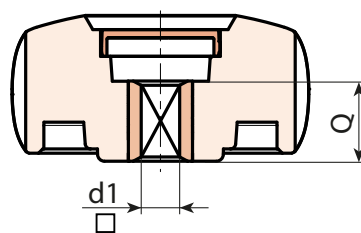
**Alternativfarben Abdeckung:**  
Orange (RAL 2004 Code 02).  
Blau (RAL 5015 Code 07).  
Gelb (RAL 1021 Code 10).  
Grün (RAL 6024 Code 17).  
Rot (RAL 3000 Code 16).  
Schwarz (RAL 9011 Code 01).

**Einsatz:**  
**Ausführung Q284 TM:**  
Durchgangsgewinde aus Messing (Gewindetoleranz 6H).  
**Ausführung Q284 TQ:**  
Buchse mit durchgehendem Quadratloch aus Messing (Toleranz H7).  
**Ausführung Q284 TQ-PP:**  
Ohne Einsatz, mit quadratischer Durchgangsbohrung, die durch Formung im Kunststoff hergestellt wird.

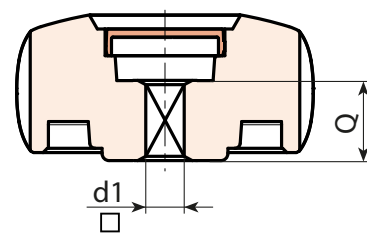
- Weitere Möglichkeiten:**
- Kundenspezifische Materialien der Einsätze.
  - Individuelle Farben möglich, siehe Farbtabelle [S. 959].



TM



TQ



TQ-PP

# Q284



## 4-STERN-SCHEIBE, MIT DURCHGANGSBUCHSE UND ABDECKUNG



Ausführung Q284 TM: Mit Buchse aus Messing und durchgehendem Gewinde.

Code	Art.	D	H	d	d2	d3	c	m	d1 <sub>6H</sub>	Q	g
Q28440.0003	Q28440.TM0801P	40.5	20	17	18	13	19	1	M8	15	-
Q28440.0004	Q28440.TM1001P	40.5	20	17	18	13	19	1	M10	15	-
Q28450.0001	Q28450.TM0801P	49	23	20	20	15	22	1	M8	15	-
Q28460.0001	Q28460.TM1001P	59	27	23	22	18	22,5	1,5	M10	15	-
Q28460.0002	Q28460.TM1201P	59	27	23	22	18	22,5	1,5	M12	15	-
Q28480.0001	Q28480.TM1001P	79	26	30,5	22	20	24	2	M10	15	-
Q28480.0002	Q28480.TM1201P	79	26	30,5	22	20	24	2	M12	15	-

Ausführung Q284 TQ: Mit Buchse aus Messing und Vierkant-Aussparung.

Code	Art.	D	H	d	d2	d3	c	m	d1 <sub>H7</sub>	Q	g
Q28440.0005	Q28440.TQ0601P	40.5	20	17	18	13	19	1	6	15	-
Q28450.0002	Q28450.TQ0601P	49	23	20	20	15	22	1	6	15	-
Q28450.0004	Q28450.TQ0701P	49	23	20	20	15	22	1	7	15	-
Q28460.0003	Q28460.TQ0601P	59	27	23	22	18	22,5	1,5	6	15	-
Q28460.0005	Q28460.TQ0701P	59	27	23	22	18	22,5	1,5	7	15	-
Q28460.0007	Q28460.TQ0801P	59	27	23	22	18	22,5	1,5	8	15	-
Q28480.0003	Q28480.TQ0701P	79	26	30,5	22	20	24	2	7	15	-
Q28480.0005	Q28480.TQ0801P	79	26	30,5	22	20	24	2	8	15	-
Q28480.0007	Q28480.TQ0901P	79	26	30,5	22	20	24	2	9	15	-
Q28480.0009	Q28480.TQ1001P	79	26	30,5	22	20	24	2	10	15	-

Ausführung Q284 TQ-PP: Mit QUADRATLOCH im Kunststoff

Code	Art.	D	H	d	d2	d3	c	m	d1 <sub>+0,1</sub>	Q	g
Q28440.0006	Q28440.TQ0601PP	40.5	20	17	18	13	19	1	6	15	-
Q28450.0003	Q28450.TQ0601PP	49	23	20	20	15	22	1	6	15	-
Q28450.0005	Q28450.TQ0701PP	49	23	20	20	15	22	1	7	15	-
Q28460.0004	Q28460.TQ0601PP	59	27	23	22	18	22,5	1,5	6	15	-
Q28460.0006	Q28460.TQ0701PP	59	27	23	22	18	22,5	1,5	7	15	-
Q28460.0008	Q28460.TQ0801PP	59	27	23	22	18	22,5	1,5	8	15	-
Q28480.0004	Q28480.TQ0701PP	79	26	30,5	22	20	24	2	7	15	-
Q28480.0006	Q28480.TQ0801PP	79	26	30,5	22	20	24	2	8	15	-
Q28480.0008	Q28480.TQ0901PP	79	26	30,5	22	20	24	2	9	15	-
Q28480.0010	Q28480.TQ1001PP	79	26	30,5	22	20	24	2	10	15	-