

Q263

ШАЙБА РИФЛЕНАЯ



PA6
+G.F.

UL94
HB



Материалы:

Усиленный полиамид.
Устойчивость к маслам и жирам.

Поверхность:

Сатинирован.

Цвет:

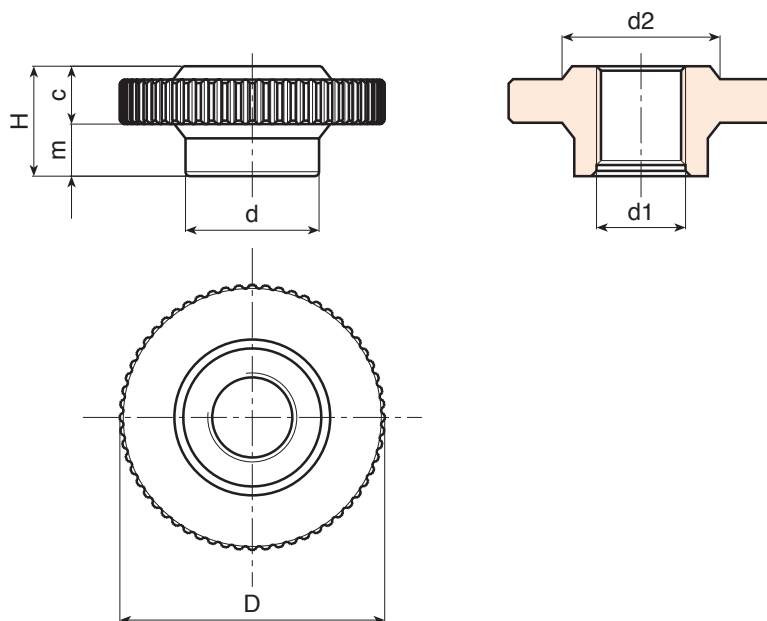
Черн. (RAL 9011).

Отверстие:

Резьбовое сквозное пластиковое отверстие полученное при штамповании (допуск не применяется).

Специальные Запросы:

- По запросу, при наличии объемов, отверстие d1 может изготавливаться согласно чертежа.



Код	арт.	D	H	d	c	m	d2	d1	g
-	Q26360.TM2001P	60	25	30	12	13	35	M20	38
-	Q26360.TM2401P	60	25	30	12	13	35	M24	35