

Q263

ANILHA SERRILHADA



PA6
+G.F.

UL94
HB



Materiais:

Poliamida reforçada.

Resistente a óleos e massas lubrificantes.

Superfície:

Acetinada.

Cor:

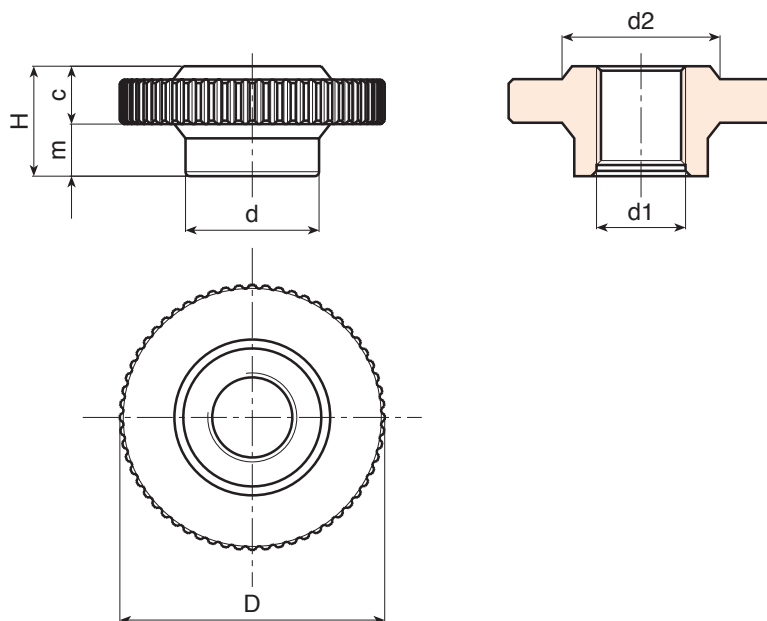
Preto (RAL 9011).

Furo:

Furo roscado passante obtido por moldagem no plástico (tolerância não aplicável).

Pedidos especiais:

- A pedido e por quantidade, o furo d1 pode ser fornecido mediante desenho.



Código	art.	D	H	d	c	m	d2	d1	
-	Q26360.TM2001P	60	25	30	12	13	35	M20	38
-	Q26360.TM2401P	60	25	30	12	13	35	M24	35