

Q263

PODKŁADKA RADEŁKOWANA



PA6
+G.F.

UL94
HB



Materiały:

Poliamid wzmocniony.
Odporna na oleje i tłuszcze.

Powierzchnia:

Satynowana.

Kolor:

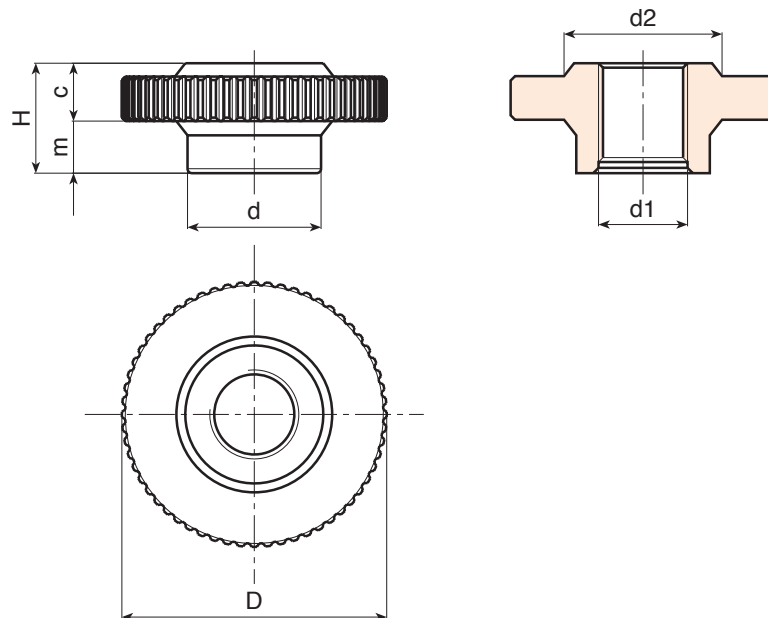
Czarny (RAL 9011).

Otwór:

Otwór gwintowany przelotowy, wytłoczony w sztucznym tworzywie (tolerancja gwintu nie występuje).

Wykonanie na specjalne zamówienie:

- Na życzenie, w zależności od ilości, otwór d1 może być wykonany zgodnie z projektem.



Kod	art.	D	H	d	c	m	d2	d1	g
-	Q26360.TM2001P	60	25	30	12	13	35	M20	38
-	Q26360.TM2401P	60	25	30	12	13	35	M24	35