

Q263

ARANDELA MOLETEADA



PA6
+G.F.

UL94
HB



Materiales:

Poliamida reforzada.
Resistente a aceites y grasas.

Superficie:

Satinada.

Color:

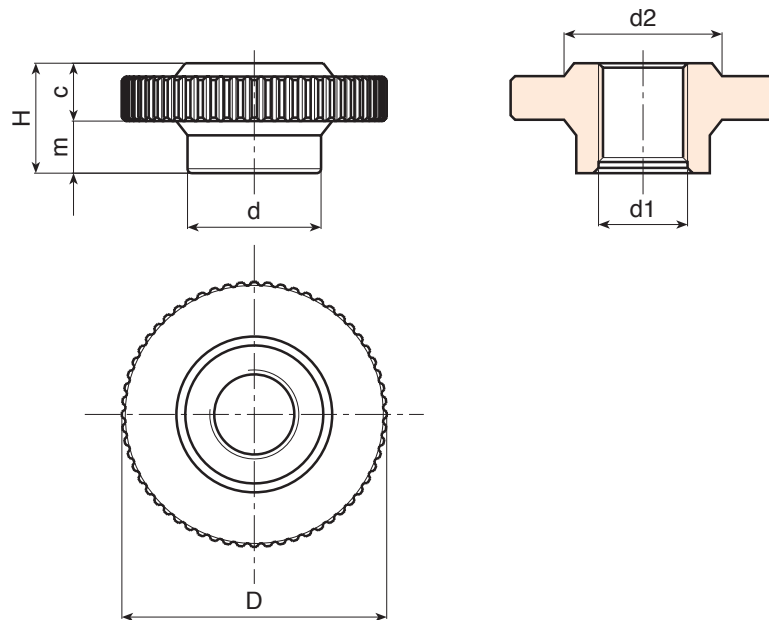
Negro (RAL 9011).

Orificio:

Orificio roscado pasante obtenido mediante moldeo del plástico (tolerancia no aplicable).

Requerimientos especiales:

- Bajo pedido, y por determinadas cantidades, el orificio d1 se puede suministrar según dibujo.



| Código | art. | D | H | d | c | m | d2 | d1 | g |
|--------|----------------|----|----|----|----|----|----|-----|----|
| - | Q26360.TM2001P | 60 | 25 | 30 | 12 | 13 | 35 | M20 | 38 |
| - | Q26360.TM2401P | 60 | 25 | 30 | 12 | 13 | 35 | M24 | 35 |