

Q262

ШАЙБА РИФЛЕНАЯ

+135°
-30°

PA6
+G.F.

UL94
HB

RoHS
COMPLIANT

Материалы:

Усиленный полиамид.
Устойчивость к маслам и жирам.

Поверхность:

Сатинирован.

Цвет:

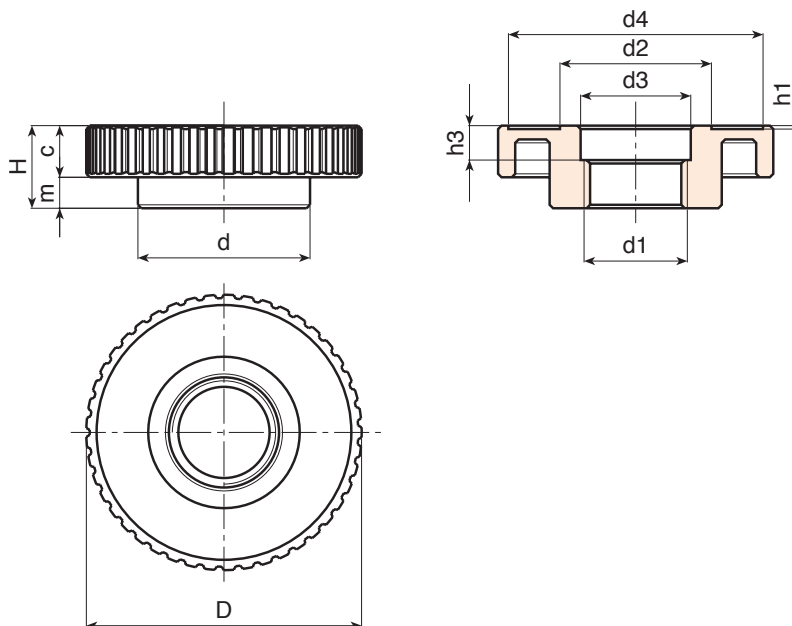
Черн. (RAL 9011).

Отверстие:

Резьбовое сквозное пластиковое отверстие полученное при штамповании (допуск не применяется).

Специальные Запросы:

- По запросу, при наличии объемов, отверстие d1 может изготавливаться согласно чертежа.



Код	арт.	D	H	d	c	m	h1	h3	d2	d3	d4	d1	
-	Q26280.TB3001P	81	24	50	14.5	9.5	1	10	43.5	32	74	M30x1,5	65