

Q262

ANILHA SERRILHADA

+135°
-30°

PA6
+G.F.

UL94
HB

RoHS
COMPLIANT

Materiais:

Poliamida reforçada.

Resistente a óleos e massas lubrificantes.

Superfície:

Acetinada.

Cor:

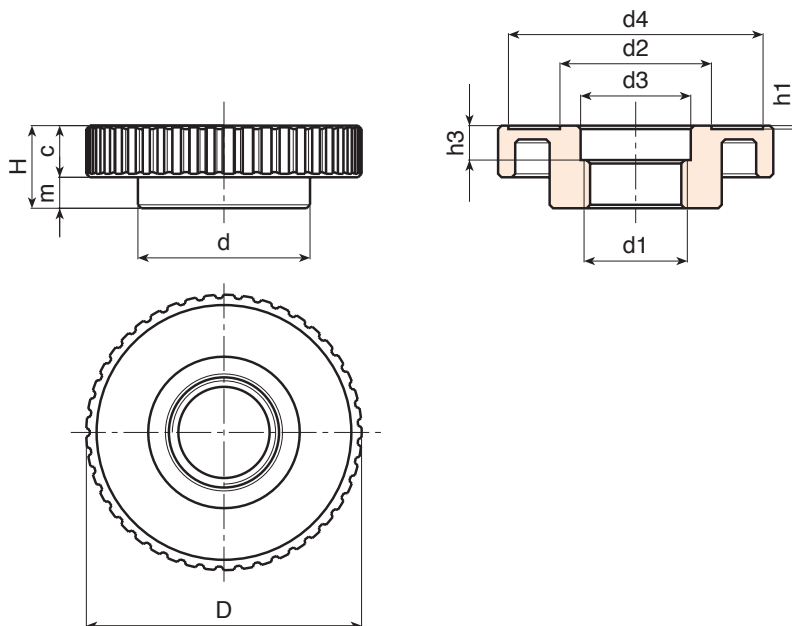
Preto (RAL 9011).

Furo:

Furo roscado passante obtido por moldagem no plástico (tolerância não aplicável).

Pedidos especiais:

- A pedido e por quantidade, o furo d1 pode ser fornecido mediante desenho.



Código	art.	D	H	d	c	m	h1	h3	d2	d3	d4	d1	
-	Q26280.TB3001P	81	24	50	14.5	9.5	1	10	43.5	32	74	M30x1,5	65