

Q262

PODKŁADKA RADEŁKOWANA



Materiały:

Poliamid wzmocniony.
Odporna na oleje i tłuszcze.

Powierzchnia:

Satynowana.

Kolor:

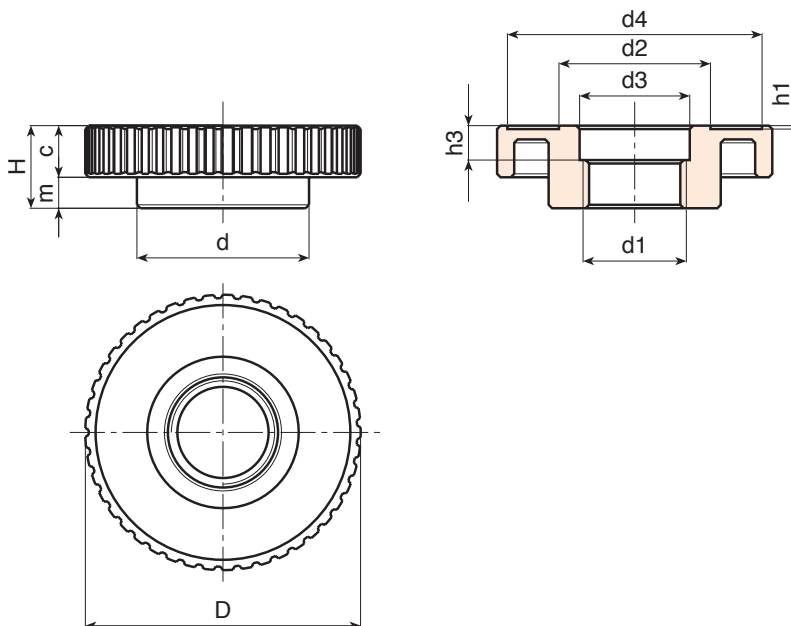
Czarny (RAL 9011).

Otwór:

Otwór gwintowany przelotowy, wytłoczony w sztucznym tworzywie (tolerancja gwintu nie występuje).

Wykonanie na specjalne zamówienie:

- Na życzenie, w zależności od ilości, otwór d1 może być wykonany zgodnie z projektem.



Kod	art.	D	H	d	c	m	h1	h3	d2	d3	d4	d1	
-	Q26280.TB3001P	81	24	50	14.5	9.5	1	10	43.5	32	74	M30x1,5	65